

Pfaff 442 720 04

Pfaff 1442 720 04



PFAFF[®]

442-720/04

1442-720/04



Bestandteilleliste

List of spare parts

Liste de pièces détachées

Lista de piezas de repuesto

Die Inhaltsübersicht auf Seite 3 gibt einen Überblick über die Aufgliederung der Liste.
 Die Teile sind so abgebildet, wie sie in der Maschine funktionsmäßig zusammengehören.
 Die gestrichelten Abbildungen zeigen, wo die daneben abgebildeten Teile hingehören.
 Die Einrahmungen auf den Bildseiten zeigen, aus welchen Einzelteilen sich die Gruppenteile zusammensetzen.
 Nähwerkzeuge und Apparate sind der Unterklassen-Ausstattung zu entnehmen (siehe Anhang).
 Die auf den Bildseiten verwendeten Schlüsselzeichen (□; 2; 3 usw.) sind in Register „0“ zusammengefaßt und erläutert.
 Das Erstellungsdatum ist auf den einzelnen Seiten oben rechts angegeben. Bei Austausch bitte Datum beachten.
 Konstruktionsänderungen vorbehalten.

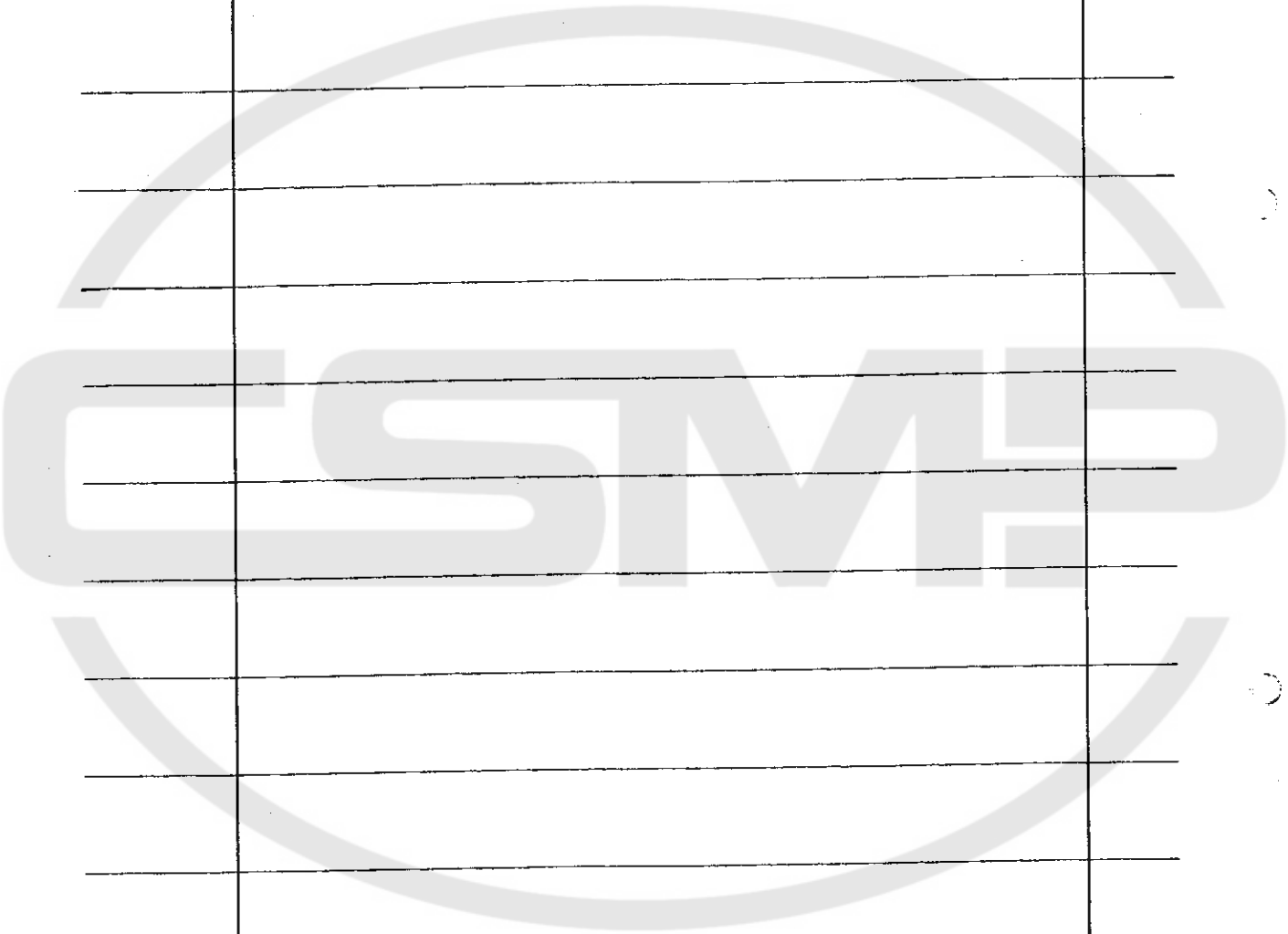
For the various sections of this catalogue, please refer to the "Contents" on page 3.
 The parts are illustrated as they belong together in the machine.
 The dashed illustrations show where the adjacent parts belong.
 The framed-in sections on the illustration pages show the individual parts comprising a group.
 For sewing parts and attachments please refer to the subclass listing (see appendix).
 The reference keys (□; 2; 3 etc.) used on the illustration pages are compiled and explained in section "0".
 The date of preparation of the individual pages is indicated in the upper right-hand corner. Please note the new date on revised sheets.
 Subject to alterations in design.




La table des matières, page 3, donne un aperçu de la subdivision de la liste.
 Les pièces figurent sur l'illustration comme elles vont ensemble.
 Les figures en tirets montrent le lieu de montage des pièces figurant à côté.
 Les parties encadrées sur les pages à illustrations représentent les pièces individuelles formant groupe.
 Pour les organes de couture et les appareils, veuillez vous référer à la fiche équipement de sous-classes (voir en annexe).
 Les symboles (□; 2; 3 etc.) utilisés sur les pages illustrées sont regroupés et expliqués au registre „0".
 La date de parution des différentes planches est indiquée dans l'angle supérieur droit. Veiller à toujours n'utiliser que les planches les plus récentes.
 Sous réserve de modifications.

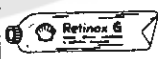
En la página 3, bajo el título "contenido", puede verse un resumen de la división de la "lista de piezas".
 Las piezas están ilustradas conforme se hallan montadas en la máquina.
 Las figuras a base de líneas entrecortadas muestran dónde y cómo van montadas las piezas ilustradas al lado.
 Los recuadros en las páginas ilustradas indican las piezas individuales de que se componen los grupos.
 Para los órganos de costura y aparatos, véase la „Composición de las subclases" (en el anexo).
 Los símbolos clave (□; 2; 3, etc.) utilizados en las páginas ilustradas se hallan recopilados y explicados en el registro „0".
 La fecha en que cada una de las páginas ha sido editada se halla indicada en la esquina derecha superior. Al reemplazar unas hojas por otras se ruega tener en cuenta la fecha.
 Salvo modificaciones técnicas.

| Register Section Registre Registro | | Seite Page Página |
|---|---|---|
| | Schmiermitteltabelle Table of lubricants Tableau des lubrifiants Tabla de lubricantes | 5 |
| 0 | Erläuterungen Explanations Légende Explicaciones | 6 7 8 9 |
| 0.1 | Verschleiß- und Depoteile Wear parts and distributor stock parts Pièces d'usure et en stock chez le distributeur Piezas de desgaste y piezas para almacenar en la representación | 10 |
| 1 | Kopfteile Front parts Pièces de tête Piezas de la cabeza | Pfaff 442-720/04 Pfaff 1442-720/04 12 |
| 2 | Armteile Arm parts Pièces de bras Piezas del brazo | Pfaff 442-720/04 Pfaff 1442-720/04 14 |
| 3 | Grundplattenteile Bedplate parts Pièces du plateau fondamental Piezas de la placa-base | Pfaff 442-720/04 Pfaff 1442-720/04 20 |
| 4 | Gehäuseteile Housing sections Parties du corps Piezas del cárter | Pfaff 442-720/04 Pfaff 1442-720/04 28 |
| 5 | Fadenabschneid-Einrichtung Thread trimmer Coupe-fil Cortahilos | -900/56 -900/61 29 |
| 6 | Fadenabstreif-Einrichtung Thread wiper Racleur de fil Retirahilos | -909/02 39 |
| 7 | Presserfuß-Automatik Automatic presser foot lifter Releve-pied automatique Alzaprensateclas | -910/04 41 |
| 8 | Einrichtung zum Zwischenlüften über Kniehebel System for intermediate foot-lift by knee-lever Dispositif de relevage intermédiaire commandé par genouillère Dispositivo para elevación intermedia mediante palanca rodillera | -910/15 43 |
| 9 | Verriegelungs-Einrichtung Backtacking device Dispositif à points d'arrêt Rematador | -911/15 44 |
| 10 | Wartungseinheit Air filter/lubricator Conditionneur d'air comprimé Grupo acondicionador del aire comprimido | -925/02 46 |
| 11 | Zubehörteile Accessory parts Accessoires Accesorios | 47 |
| 12 | Motoranschlußsatz Motor connection kit Jeu de pièces à raccorder le moteur Juego de piezas para conexión del motor | (Ausrüstung mit Motorschutzschalter) (equipment with motor overload trip) (avec contacteur-disjoncteur) (con interruptor de seguridad) 49 |

| Register Section Registre Registro | | Seite Page Página |
|---|--|-------------------------|
| 13 | Positionsgeber Synchronizer Synchronisateur Sincronizador | 51 |
| Anhang Appendix Annexe Anexo | Unterklassen-Ausstattung Subclass parts Composition des sous-classes Composición de las subclases | |
| | | |
| | | |
| | | |
| | | |
| | | |
| | | |
| | | |
| | | |
| | | |
| | | |
| | | |
| | | |
| | | |
| | | |
| | | |
| | | |
| | | |
| | | |
| | | |
| | | |
| | | |



| Öl Oil Huile Aceite | Viskosität bei: Viscosity of: Viscosité à: Viscosidad a: | | Dichte bei: Density of: Densité à: Densidad a: | | Bestellnummer für Behälter mit: Ordering number for can containing: Numéro de commande pour récipients avec: Número de pedido para recipientes con: | | | |
|------------------------------|---|--------------------|---|-----------------------------|--|---|---|---|
| | °C | mm ² /s | °C | g/cm ³ (g/ml) | Liter Litre Litros |  |  |  |
| 280-1-120 144 | 50 | 15.0 | 15 | 0,865 | 0,09 | 91-129 138-91 | | |
| | | | | | 0,25 | | 91-129 916-91 | |
| | | | | | 1 | | 91-129 917-91 | |
| | | | | | 5 | | | 91-129 919-91 |
| | | | | | 10 | | | 91-129 920-91 |
| | | | | | 0,09 | | | |
| | | | | | 0,25 | | | |
| | | | | | 1 | | | |
| | | | | | 5 | | | |
| | | | | | 10 | | | |
| | | | | | 0,09 | | | |
| | | | | | 0,25 | | | |
| | | | | | 1 | | | |
| | | | | | 5 | | | |
| | | | | | 10 | | | |

| Fett Grease Graisse Grasa | Penetration Penetration Pénétration Penetración | Tropfpunkt Drip-point Point de suintement Punto de goteo | Bestellnummer für Behälter mit: Ordering number for can containing: Numéro de commande pour récipients avec: Número de pedido para recipientes con: | | | |
|------------------------------------|--|---|--|---------------|---------------|---|
| | | | mm/10 | °C | kg |  |
| 280-1-120 243 | 375 - 405 | 150 | 0,5 | 280-1-120 243 | | |
| | | | 1 | | | |
| 280-1-120 247 | 220 - 250 | 185 | 0,5 | | | |
| | | | 1 | | 280-1-120 247 | |
| 280-1-120 205 | | | 0,5 | | | |
| | | | 1 | | | 280-1-120 205 |

00-000 000-00

Hauptgruppenteil, bestehend aus: Gruppenteilen oder
Gruppenteilen und Einzelteilen oder
Gruppenteilen, Einzelteilen und Einzelteilen mit Ergänzung.
(Siehe Einrahmungen auf den Bildseiten.)

00-000 000-00

Gruppenteil, bestehend aus: Einzelteilen oder
Einzelteilen und Einzelteilen mit Ergänzung.
(Siehe Einrahmungen auf den Bildseiten.)

00-000 000-00

Einzelteil mit Ergänzung (siehe Einrahmungen auf den Bildseiten)
z.B. Stelling mit Schrauben, Nadelstange mit Befestigungsschraube zur Nadel, usw.

00-000 000-00

Einzelteil

B

Ausführung B

B/C

Ausführung B/C

C

Ausführung C

Unterklassenabhängig, Teilenummer siehe Unterklassen-Ausstattung.

2

Markierung (Punkte, Striche oder Zahl) bei Bestellung angeben.

3

Geklebt

3/1

Gesichert mit Loctite

6

Nadeldicke und Spitzenform bei Bestellung angeben.

10/2

Nadelabstand bei Bestellung angeben.

10/5

Für Nadelabstand von 2,4 mm

22

Zubehör

27/2

Eingeklammerte Zahl = Stärke in mm.

27/5

Eingeklammerte Zahl = Länge in mm.

32

Beim Einbau dieses Teiles wird für die Paßgenauigkeit zum Anschlußteil keine Garantie
übernommen; zweckmäßig vollständiges Aggregat bestellen.

32/1

Beim Einbau dieses Teiles ist Nacharbeit erforderlich.

35/1

Bei Montage vernieten.

40/1

Füllen mit 280-1-120 144, Bestellnummer siehe Seite 5.

40/2

Tränken mit 280-1-120 144, Bestellnummer siehe Seite 5.

40/3

Fetten mit 280-1-120 247, Bestellnummer siehe Seite 5.

40/4

Fetten mit 280-1-120 243, Bestellnummer siehe Seite 5.

40/5

Ölen mit 280-1-120 144, Bestellnummer siehe Seite 5.

40/13

Fetten mit 280-1-120 205, Bestellnummer siehe Seite 5.

80/4

Für Schlauch mit 4 mm Innendurchmesser.

80/6

Für Schlauch mit 6 mm Innendurchmesser.

81/3

Verwendung je nach Bedarf.

90/1

Für Wechselstrom

90/2

Für Drehstrom

90/3

Zur Motorbefestigung

90/19

Wartungseinheit -925/02 erforderlich.

96

Länge angeben

96/3

Schlauch mit 3 mm Innendurchmesser, bei Bestellung Länge angeben.

96/4

Schlauch mit 4 mm Innendurchmesser, bei Bestellung Länge angeben.

96/6

Schlauch mit 6 mm Innendurchmesser, bei Bestellung Länge angeben.

| | |
|---------------|--|
| 00-000 000-00 | Assembly, consisting of: sub-assemblies or sub-assemblies and component parts or sub-assemblies, component parts and component plus complementary parts. (See the framed-in sections on the illustration pages.) |
| 00-000 000-00 | Sub-assembly, consisting of: component parts or component parts and component plus complementary parts. (See the framed-in sections on the illustration pages.) |
| 00-000 000-00 | Component part with complementary parts (see the framed-in sections on the illustration pages), e.g. collar with screws, needle bar with needle set screw, etc. |
| 00-000 000-00 | Component part |
| B | Model B |
| B/C | Model B/C |
| C | Model C |
| | Subclass-dependent, for part number see subclass parts listing. |
| 2 | Marking (dots, strokes or numbers) to be stated on order. |
| 3 | Part cemented |
| 3/1 | Secured with Loctite |
| 6 | Needle size and style of point to be stated on order. |
| 10/2 | Needle gauge to be stated on order. |
| 10/5 | For Needle gauge from 2.4 mm |
| 22 | Accessoires |
| 27/2 | Number in parentheses = thickness in mm. |
| 27/5 | Number in parentheses = length in mm. |
| 32 | No guarantee is assumed that this part will fit the mating part; it is best to order a complete assembly. |
| 32/1 | When fitting this part re-work is required. |
| 35/1 | To be riveted after assembly. |
| 40/1 | Top up with 280-1-120 144; for stock number see page 5. |
| 40/2 | Soak with 280-1-120 144; for stock number see page 5. |
| 40/3 | Grease with 280-1-120 247; for stock number see page 5. |
| 40/4 | Grease with 280-1-120 243; for stock number see page 5. |
| 40/5 | Oil with 280-1-120 144; for stock number see page 5. |
| 40/13 | Grease with 280-1-120 205; for stock number see page 5. |
| 80/4 | For tube with 4 mm inside diameter. |
| 80/6 | For tube with 6 mm inside diameter. |
| 81/3 | To be used, as required. |
| 90/1 | For single-phase A.C. |
| 90/2 | For three-phase A.C. |
| 90/3 | For fitting the motor. |
| 90/19 | Conditioning unit -925/02 required. |
| 96 | State length |
| 96/3 | Tube with 3 mm inside dia.; length to be stated on order. |
| 96/4 | Tube with 4 mm inside dia.; length to be stated on order. |
| 96/6 | Tube with 6 mm inside dia.; length to be stated on order. |

00-000 000-00

Groupe principal de pièces, comprenant: des groupes de pièces ou des groupes de pièces et des pièces détachées ou des groupes de pièces, des pièces détachées et des pièces détachées avec des pièces complémentaires.
(Voir parties encadrées sur illustrations.)

00-000 000-00

Groupe de pièces, comprenant: des pièces détachées ou des pièces détachées et des pièces détachées avec pièces complémentaires.
(Voir parties encadrées sur illustrations.)

00-000 000-00

Pièce détachée avec pièces complémentaires (voir parties encadrées sur illustrations).
Par exemple, bague avec vis, barre à aiguille avec vis de fixation d'aiguille, etc.

00-000 000-00

Pièce détachée

B

Version B

B/C

Version B/C

C

Version C

Fonction de la sous-classe; pour le numéro de la pièce, voir "Équipement de sous-classes".

2

Préciser les repères (points, traits ou chiffres) à la commande.

3

Pièce collée

3/1

Bloqué par Loctite

6

Préciser la grosseur de l'aiguille et la forme de la pointe à la commande.

10/2

Écartement des aiguilles; à préciser à la commande.

10/5

Pour écartement des aiguilles entre 2,4 mm

22

Accessories

27/2

Chiffre entre parenthèses = épaisseur en mm.

27/5

Chiffre entre parenthèses = longueur en mm.

32

Aucune garantie ne pourra être assurée quant à la précision d'ajustage de cette pièce avec la pièce correspondante; il est indiqué de commander un mécanisme complet.

32/1

Retouches nécessaires au montage.

35/1

River après montage.

40/1

Remplir de 280-1-120 144; n° de commande, voir page 5.

40/2

Imbiber d'huile 280-1-120 144; n° de commande, voir page 5.

40/3

Graisser avec de la graisse 280-1-120 247; n° de commande, voir page 5.

40/4

Graisser avec de la graisse 280-1-120 243; n° de commande, voir page 5.

40/5

Huiler par 280-1-120 144; n° de commande, voir page 5.

40/13

Graisser avec de la graisse 280-1-120 205; n° de commande, voir page 5.

80/4

Pour tuyau d'un diamètre intérieur de 4 mm.

80/6

Pour tuyau d'un diamètre intérieur de 6 mm.

81/3

Utilisation en fonction du besoin.

90/1

Pour du courant alternatif.

90/2

Pour du courant triphasé.

90/3

Pour la fixation du moteur.

90/19

Conditionneur d'air comprimé -925/02 requis.

96

Préciser longueur.

96/3

Flexible d'un diamètre intérieur de 3 mm; préciser la longueur.

96/4

Flexible d'un diamètre intérieur de 4 mm; préciser la longueur.

96/6

Flexible d'un diamètre intérieur de 6 mm; préciser la longueur.

| | |
|---------------|---|
| 00-000 000-00 | Grupo principal de piezas, compuesto de: subgrupo de piezas o subgrupo de piezas y piezas individuales o subgrupo de piezas, piezas individuales y piezas complementarias (véanse los recuadros en las páginas ilustradas). |
| 00-000 000-00 | Subgrupo de piezas, compuesto de: piezas individuales o piezas individuales y piezas complementarias (véanse los recuadros en las páginas ilustradas). |
| 00-000 000-00 | Pieza individual con pieza complementaria (véanse los recuadros en las páginas ilustradas). Por ejemplo: anillo de ajuste con tornillo, barra de aguja con tornillo de fijación para la aguja, etc. |
| 00-000 000-00 | Pieza individual |
| B | Tipo B |
| B/C | Tipo B/C |
| C | Tipo C |
| | Dependientes de la subclase, para el N° de pieza véase "Dotación de subclases". |
| 2 | Señales (puntos, rayas o cifras), indiquense en los pedidos. |
| 3 | Pieza pegada |
| 3/1 | Asegurado con Loctite |
| 6 | Grosor de aguja y forma de la punta, indiquense en los pedidos. |
| 10/2 | Indíquese en los pedidos la distancia entre agujas. |
| 10/5 | Para distancia entre agujas de 2,4 mm |
| 22 | Accesorios |
| 27/2 | Cifra entre paréntesis = espesor en mm. |
| 27/5 | Cifra entre paréntesis = largura en mm. |
| 32 | Al montar esta pieza no se asume garantía alguna en cuanto a la tolerancia y precisión de ajuste respecto a la pieza correspondiente; por esta razón se recomienda pedir el grupo completo. |
| 32/1 | Al montar esta pieza hay que retocarla antes. |
| 35/1 | Remáchese después del montaje. |
| 40/1 | Rellene con 280-1-120 144; para el N° de pedido véase la página 5. |
| 40/2 | Empape con aceite 280-1-120 144; para el N° de pedido véase la página 5. |
| 40/3 | Engrase con grasa 280-1-120 247; para el N° de pedido véase la página 5. |
| 40/4 | Engrase con grasa 280-1-120 243; para el N° de pedido véase la página 5. |
| 40/5 | Lubrifique con 280-1-120 144; para el N° de pedido véase la página 5. |
| 40/13 | Engrase con grasa 280-1-120 205; para el N° de pedido véase la página 5. |
| 80/4 | Para tubo de plástico de 4 mm diámetro interior. |
| 80/6 | Para tubo de plástico de 6 mm diámetro interior. |
| 81/3 | Utilización, según sea necesario. |
| 90/1 | Para corriente alterna monofásica. |
| 90/2 | Para corriente alterna trifásica. |
| 90/3 | Para fijación del motor. |
| 90/19 | Requiere el grupo acondicionador del aire comprimido -925/02. |
| 96 | Indíquese la largura. |
| 96/3 | Tubo flexible de 3 mm de diámetro interior; indiquense la largura en los pedidos. |
| 96/4 | Tubo flexible de 4 mm de diámetro interior; indiquense la largura en los pedidos. |
| 96/6 | Tubo flexible de 6 mm de diámetro interior; indiquense la largura en los pedidos. |

0.1

Pfaff 442-720/04

Pfaff 1442-720/04

Verschleiß- und Depoteile · Wear parts and distributor stock parts




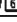








Pièces d'usure et en stock chez le distributeur · Piezas de desgaste y piezas para almacenar en la representación 1.86

Unterklassenabhängige Teile (Nähwerkzeuge) siehe Unterklassen-Ausstattung

Subclass-dependent parts (gauge parts), see "Equipment of subclasses"

Pour les pièces (organes de couture) fonction des ss.-cl., voir "Équipement des sous-classes"

Para las piezas (órganos de costura) dependientes de la subclase véase "Composición de las Subclases"

| Teilebenennung Nomenclature Désignation de la pièce Denominación de la pieza | Bestellnummer Ordering number N° de c ^{de} N° de pedido | Unterklasse Subclass Sous-classe Subclase | Abgebildet auf Seite: See page: Voir page: Ilustrada en la pág.: |
|--|---|--|---|
| * Nadeln System 34H  Needle system 34H  Aiguille système 34H  Agujas sistema 34H  | | | 12, 47 |
| * Nadeln System 134  Needle system 134  Aiguille système 134  Agujas sistema 134  | | | 12, 47 |
| * Nadeln System 134-35  Needle system 134-35  Aiguille système 134-35  Agujas sistema 134-35  | | | 12, 47 |
| * Nadelbefestigungsschraube Needle set screw Vis de fixation de l'aiguille Tornillo de sujeción de la aguja | 11-330 082-15 | | 12 |
| * Fadenheber vollst. Take-up lever compl. Relieur de fil cpt. Palanca tirahilos completa | 91-166 009-91 91-166 131-91 | | 13 |
| Fadenführung / Thread guide Guide-fil / Guiahilos | 91-118 430-25 91-119 026-25 | | 13 47 |
| Fadenvorspannung / Thread retainer stud Prétension / Tensahilos previo | 91-056 579-21 | | 47 |
| Fadenführungsstift / Thread guide pin Broche guide-fil / Espiga guiachilos | 91-176 319-05 91-176 336-05 | | 13 |
| Fadenanzugsfeder Thread check spring Ressort contrôleur de fil Muelle recuperador del hilo | 91-176 321-05 91-176 329-05 | | 13 |
| Spannungsscheibe / Tension disc Disque de tension / Platillo tensor | 91-002 065-05 | | 13 |
| Spannungsbolzen Stud for thread tension Boulon de tension de fil Pasador para tensahilos | 91-176 326-05 | | 13 |
| * Reibrad zum Spuler Friction wheel for winder Roue de friction du dévidoir Rueda de fricción del devanador | 91-118 934-91 | | 15 |
| Mitnehmfeder / Spring Ressort entraineur Muelle | 91-171 049-05 | | 15 |
| Biegefeder Spring Ressort de flexion Muelle de flexion | 91-118 683-05 | | 15 |
| Flachzahnriemen Driving belt with flat cleats Courroie dentée plate Correa dentada plana | 91-118 569-04 | | 15 |
| * Greifer vollst. Hook compl. Crochet cpt. Garfio completo | 91-118 876-91 | | 22 |
| | 91-140 538-91 | | 24 |
| | 91-140 539-91 | | 24 |
| | 91-173 240-91 | -900/.. | 34 |
| | 91-176 369-91 91-176 425-91 | -900/.. | 35 |

Unterklassenabhängige Teile (Nähwerkzeuge) siehe Unterklassen-Ausstattung

Subclass-dependent parts (gauge parts), see "Equipment of subclasses"

Pour les pièces (organes de couture) fonction des ss.-cl., voir "Équipement des sous-classes"

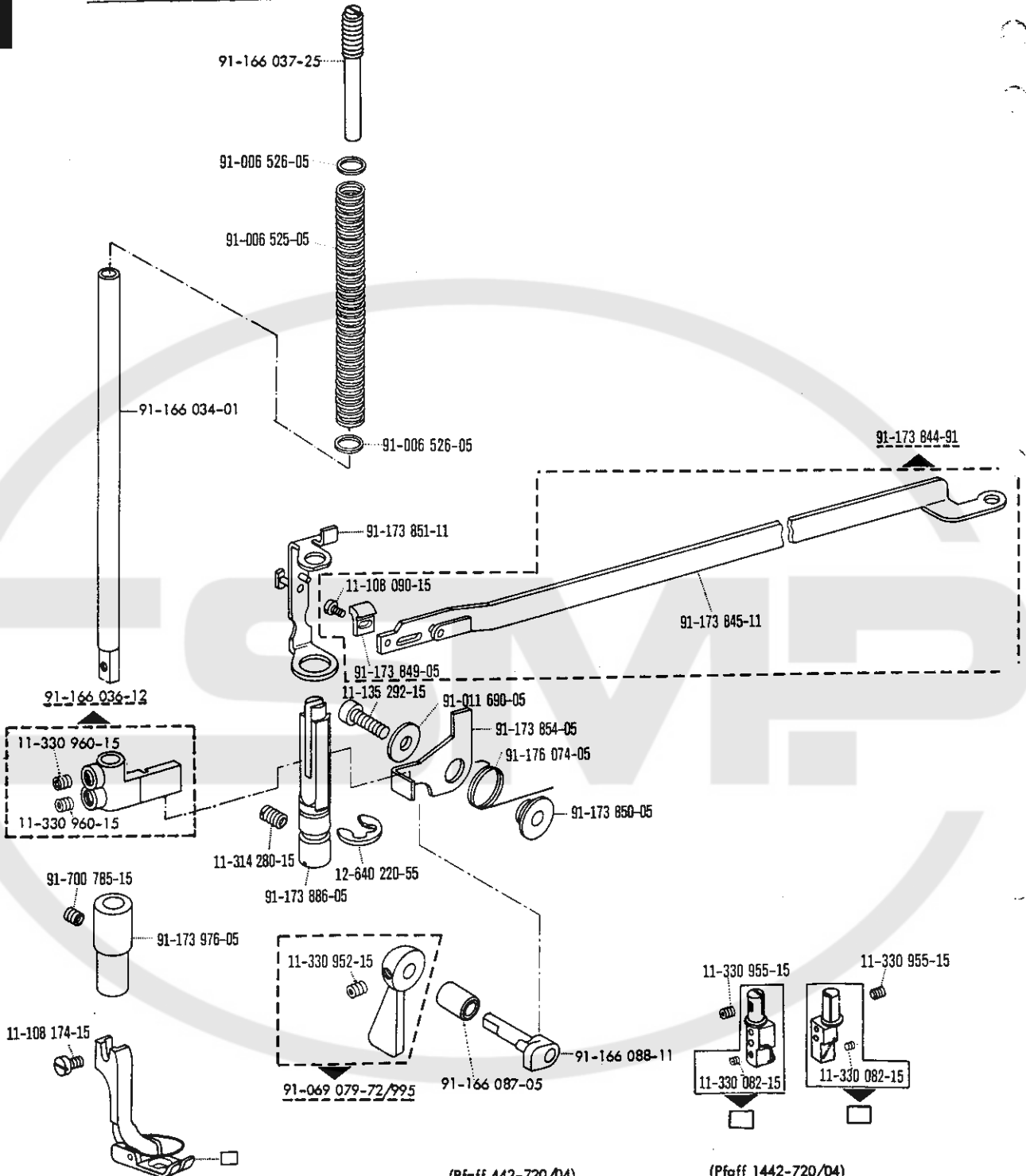
Para las piezas (órganos de costura) dependientes de la subclase véase "Composición de las Subclases"

| Teilebenennung Nomenclature Désignation de la pièce Denominación de la pieza | Bestellnummer Ordering number N° de c ^{de} N° de pedido | Unterklasse Subclass Sous-classe Subclase | Abgebildet auf Seite: See page: Voir page: Ilustrada en la pág.: |
|--|---|--|---|
| * Befestigungsschraube zum Greifer Fastening screw for hook Vis de fixation du crochet Tornillo para fijación del garfio | 91-118 741-02 | | 22, 24, 34, 35 |
| * Befestigungsschraube zum Greiferbügel Fastening screw for hook gib Vis de fixation de l'archet de crochet Tornillo para fijación del arco del garfio | 91-000 529-15 | | 22, 24, 34, 35 |
| Spulenkapsel Bobbin case Boîte à canette Capsula de la canilla | 91-010 159-91 91-018 348-91 91-018 676-91 91-113 192-91 | | 22 24 35 34 |
| Spannungsfeder zur Spulenkapsel Tension spring for bobbin case Ressort de tension pour boîte à canette Muelle tensor para la capsula de la canilla | 91-010 166-05 91-018 350-05 | | 22, 34 24, 35 |
| Befestigungsschraube zur Spannungsfeder Fastening screw for tension spring Vis de fixation du ressort de tension Tornillo para fijación del muelle tensor | 91-000 390-15 | | 22, 24, 34, 35 |
| Regulierschraube zur Spannungsfeder Regulating screw for tension spring Vis de réglage pour ressort de tension Tornillo regulador del muelle tensor | 91-000 928-15 | | 22, 24, 34, 35 |
| Spule Bobbin Canette Canilla | 91-010 079-05 91-018 339-05 91-018 480-05 91-118 308-05 | | 22, 47 24, 47 35, 47 34, 47 |
| * Befestigungsschraube zum Stoffschieber Fastening screw for feed dog Vis de fixation de griffe Tornillo para fijación del transportador | 11-108 174-15 | | 20 |
| * Befestigungsschraube zur Stichplatte Fastening screw for needle plate Vis de fixation de plaque à aiguille Tornillo para fijación de la placa de aguja | 91-700 173-15 | | 20 |
| * Messer / Knife Couteau / Cuchilla | 91-173 919-05 91-176 098-15 | -900/56 -900/64 | 36 37 |
| * Befestigungsschraube zum Messer Fastening screw for knife Vis de fixation du couteau Tornillo para fijación de la cuchilla | 11-130 092-15 | -900/.. | 36, 37 |
| Kapselüfner Bobbin case lever Dégageur de capsule Librador del hilo | 91-118 434-91 91-176 395-91 | | 22, 34 24 |
| Fadenfänger Thread catcher Attrape-fil Cazahilos | 91-173 930-05 91-176 093-05 91-176 094-05 91-176 357-05 | -900/56 -900/64 -900/64 -900/56 | 36 37 37 36 |
| Fadenklemme / Thread nipper Pince-fil / Pinza sujetahilos | 91-166 286-91 91-173 920-91 | -900/64 -900/56 | 37 36 |
| Magnet / Solenoid Electro-aimant / Electroimán | 71-17 00-0131 | -900/.. | 38 |
| | | | |
| | | | |
| | | | |
| | | | |
| | | | |

1

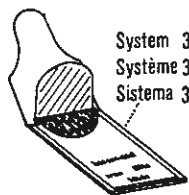
Kopfteile
Front parts
Pièces de tête Pfaff 442-720/04
Piezas de la cabeza Pfaff 1442-720/04

1.86

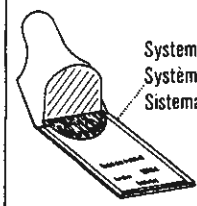


(Pfaff 442-720/04)

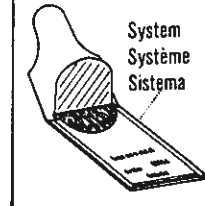
(Pfaff 1442-720/04)



System 34H
 Système 34H
 Sistema 34H

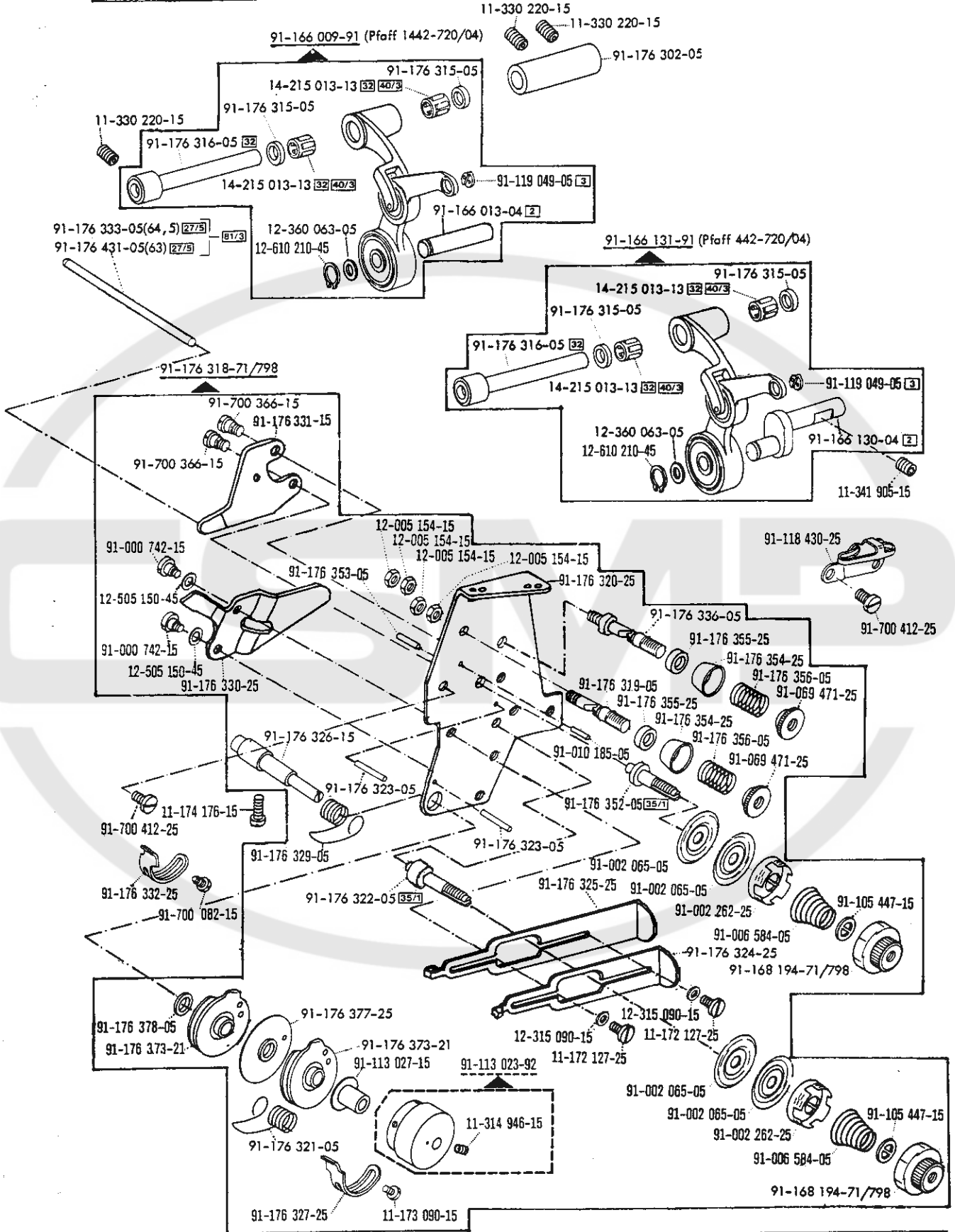


System 134
 Système 134
 Sistema 134



System 134-35
 Système 134-35
 Sistema 134-35

Kopfteile
Front parts
Pièces de tête Pfaff 442-720/04
Piezas de la cabeza Pfaff 1442-720/04

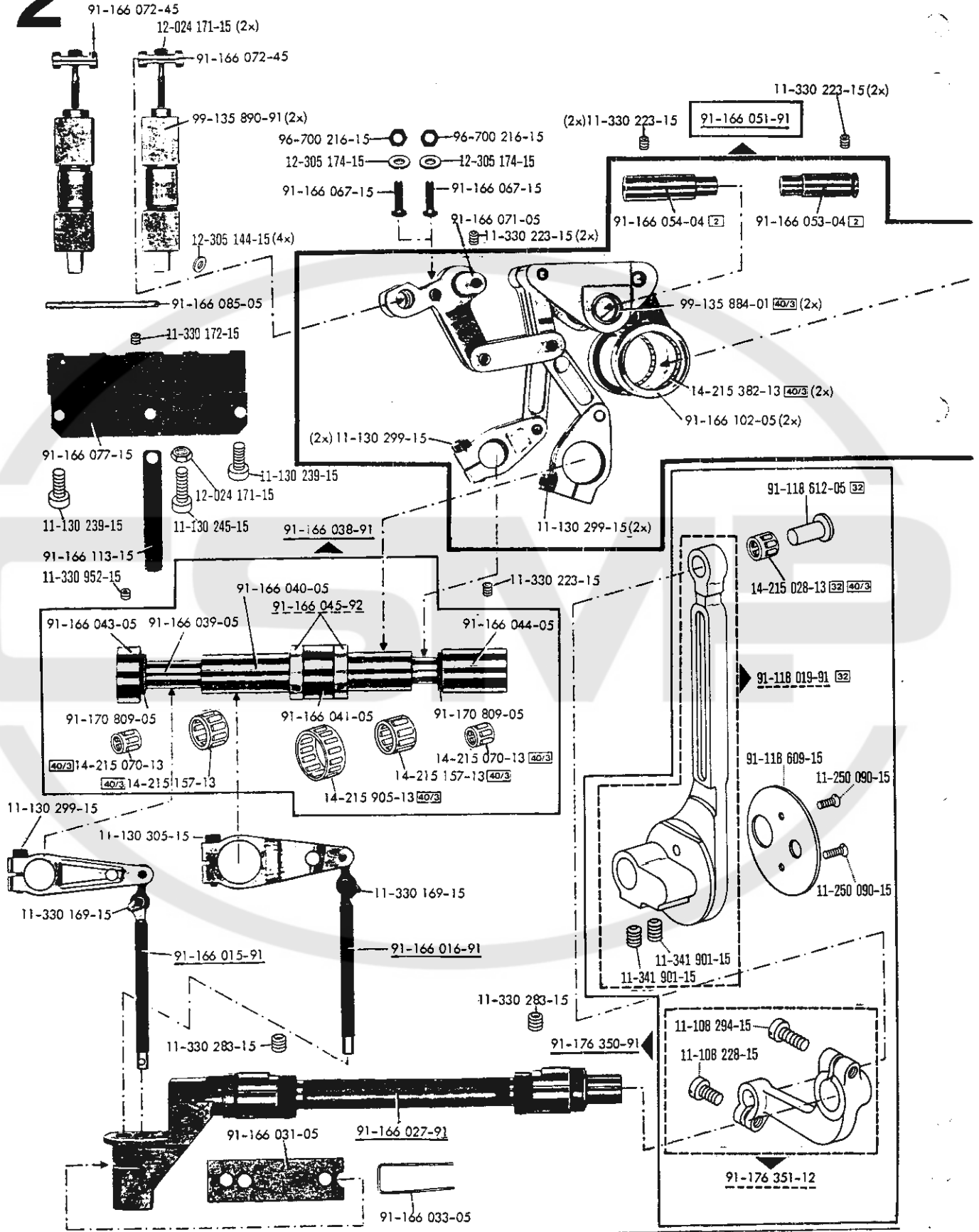


00-000 000-00 00-000 000-00 00-000 000-00 siehe Erläuterungen Register 0
 see explanations on section 0
 voir légende registre 0
 ver explicaciones del registro 0

Armteile
 Arm parts
 Pièces de bras Pfaff 442-720/04
 Piezas del brazo Pfaff 1442-720/04

1.86

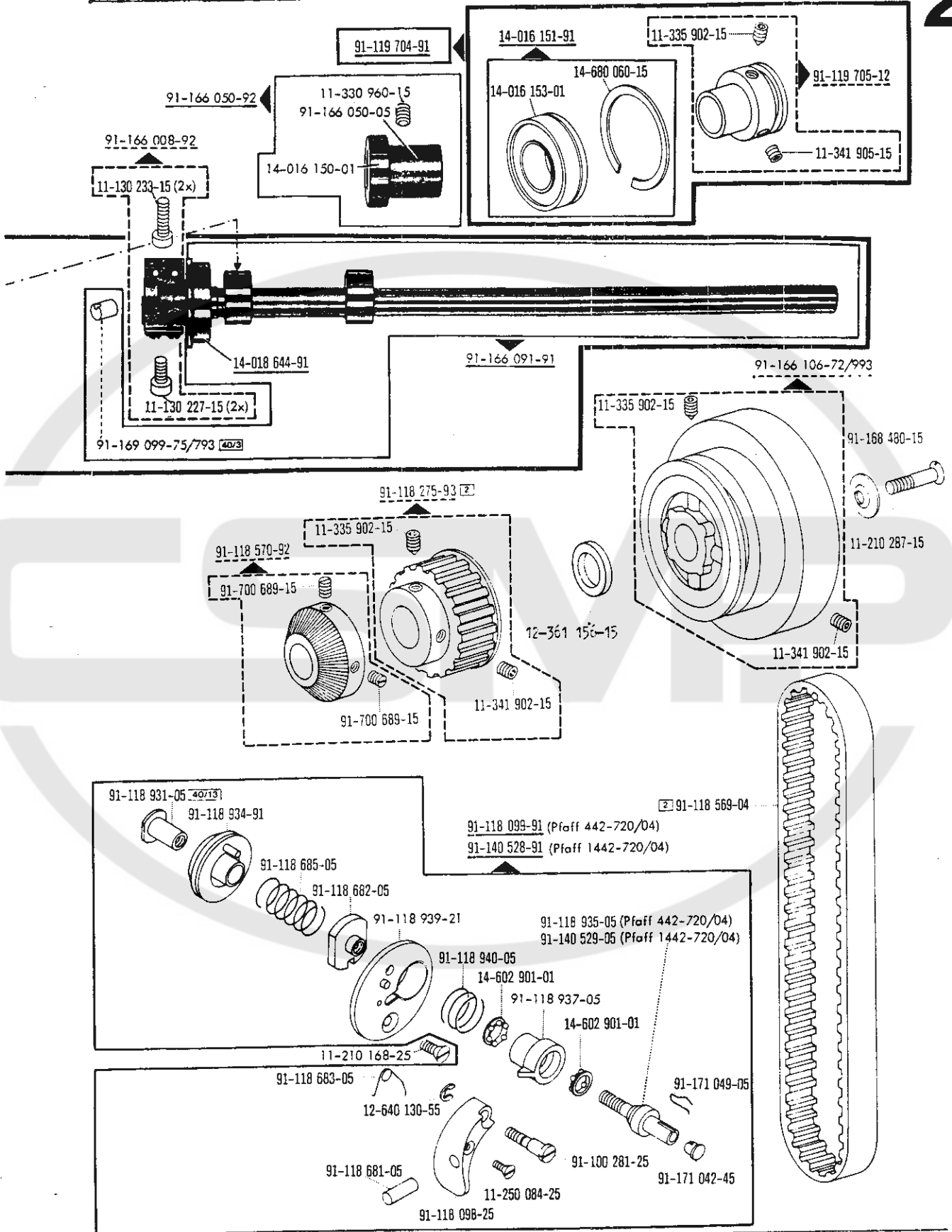
2



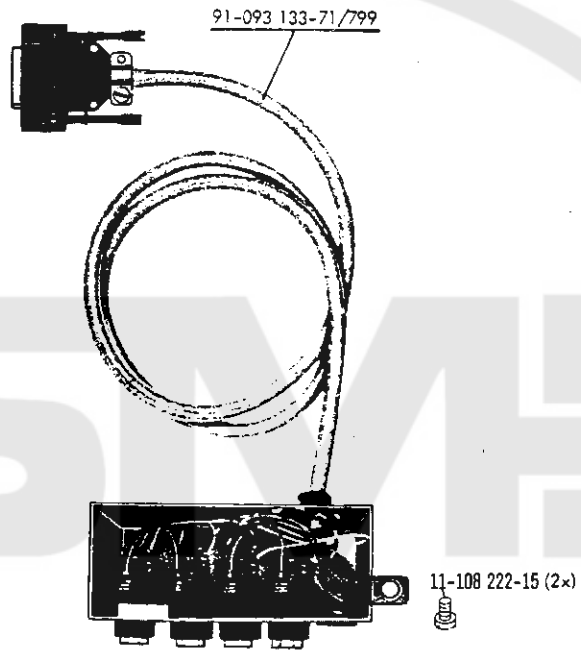
Armteile
 Arm parts
 Pièces de bras Pfaff 442-720/04
 Piezas del brazo Pfaff 1442-720/04

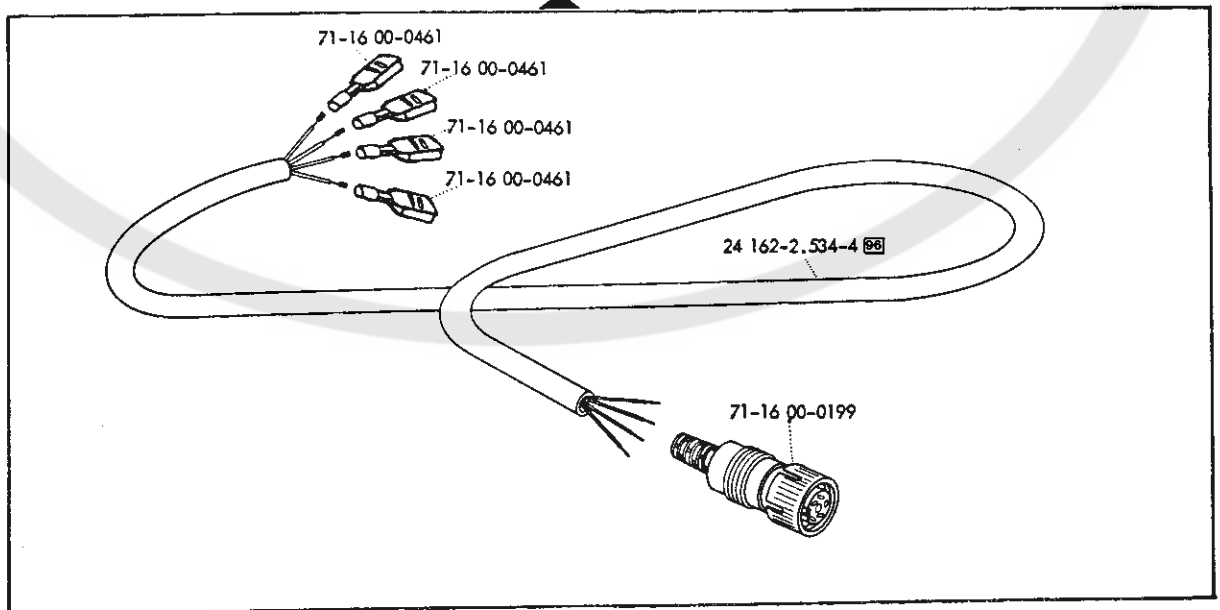
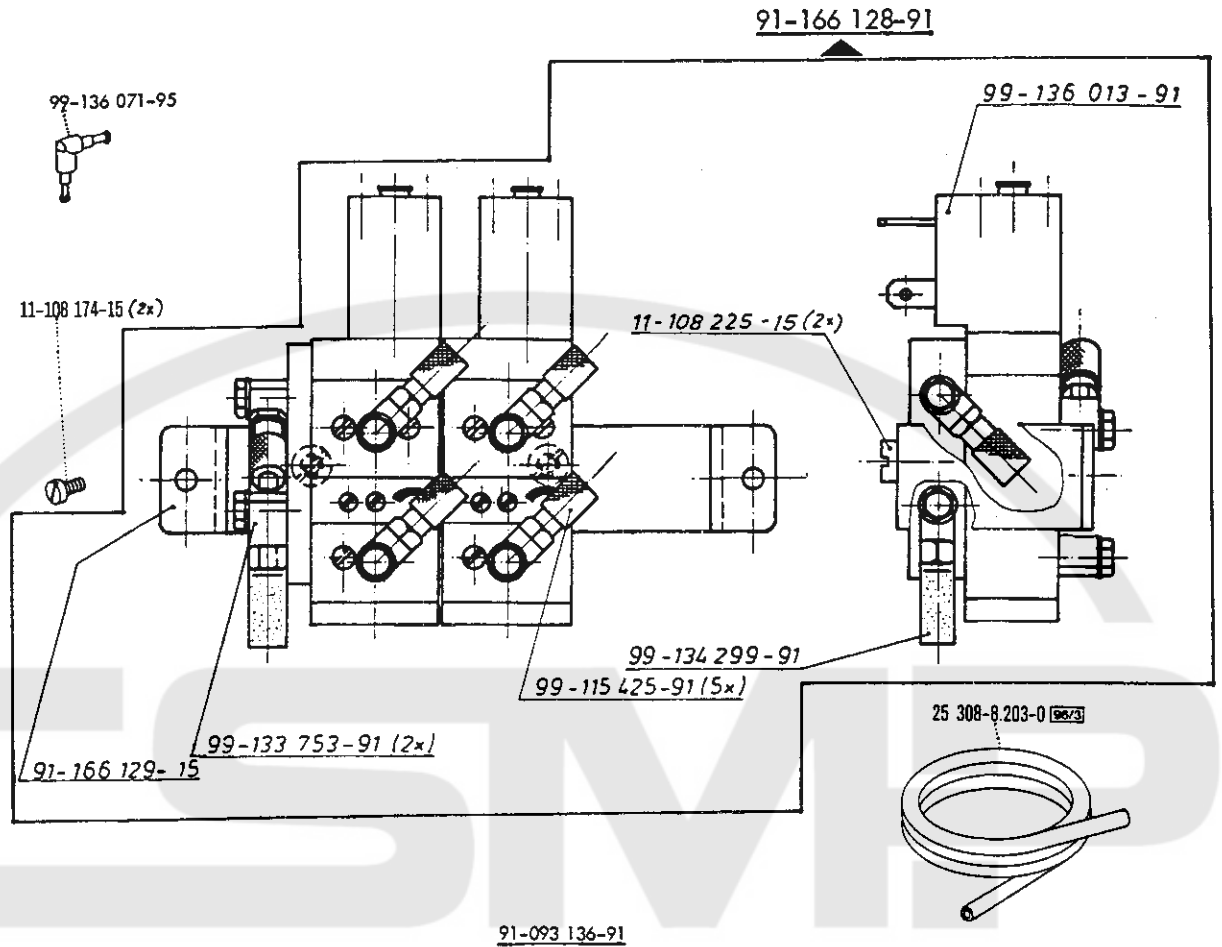
1.86

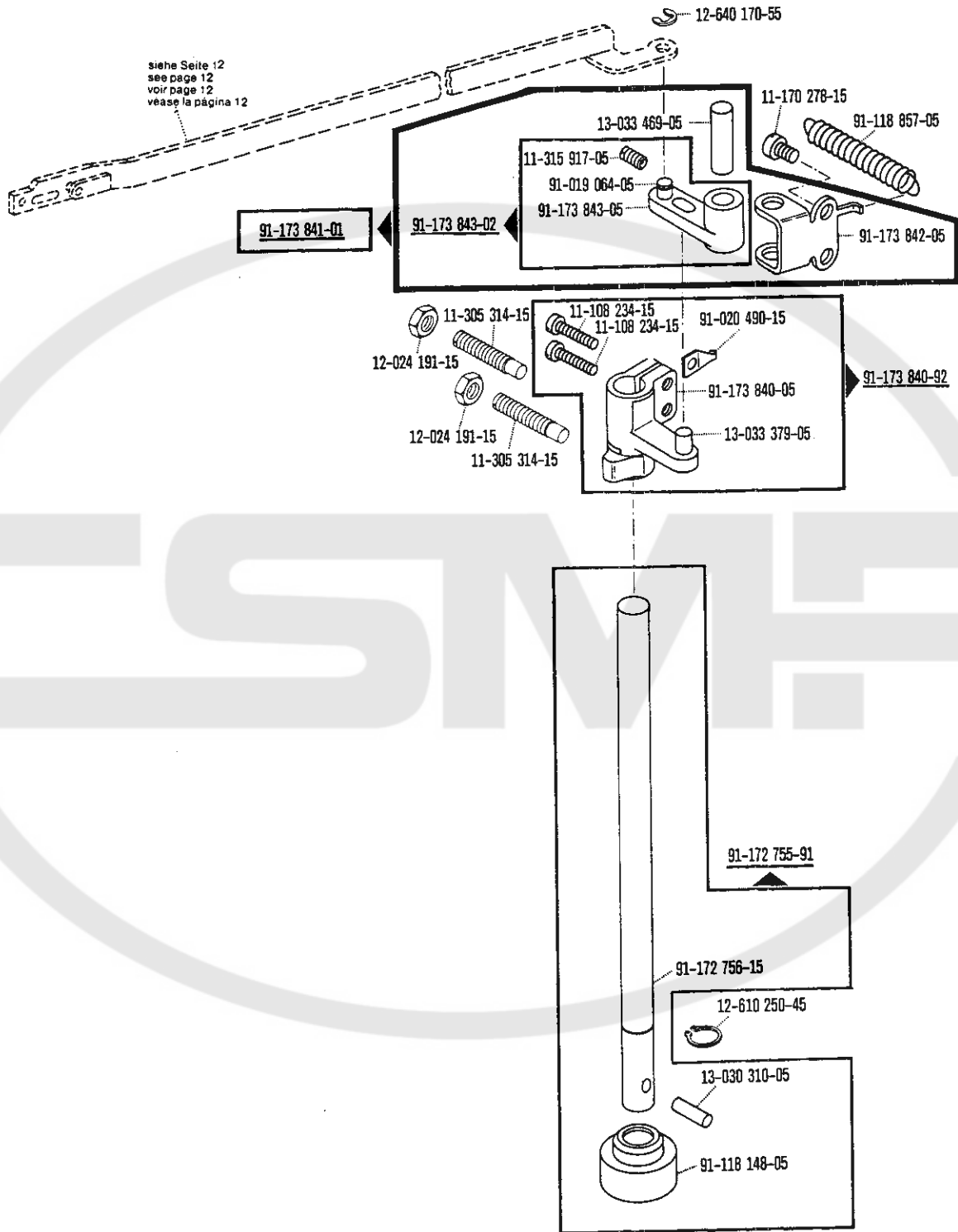
2

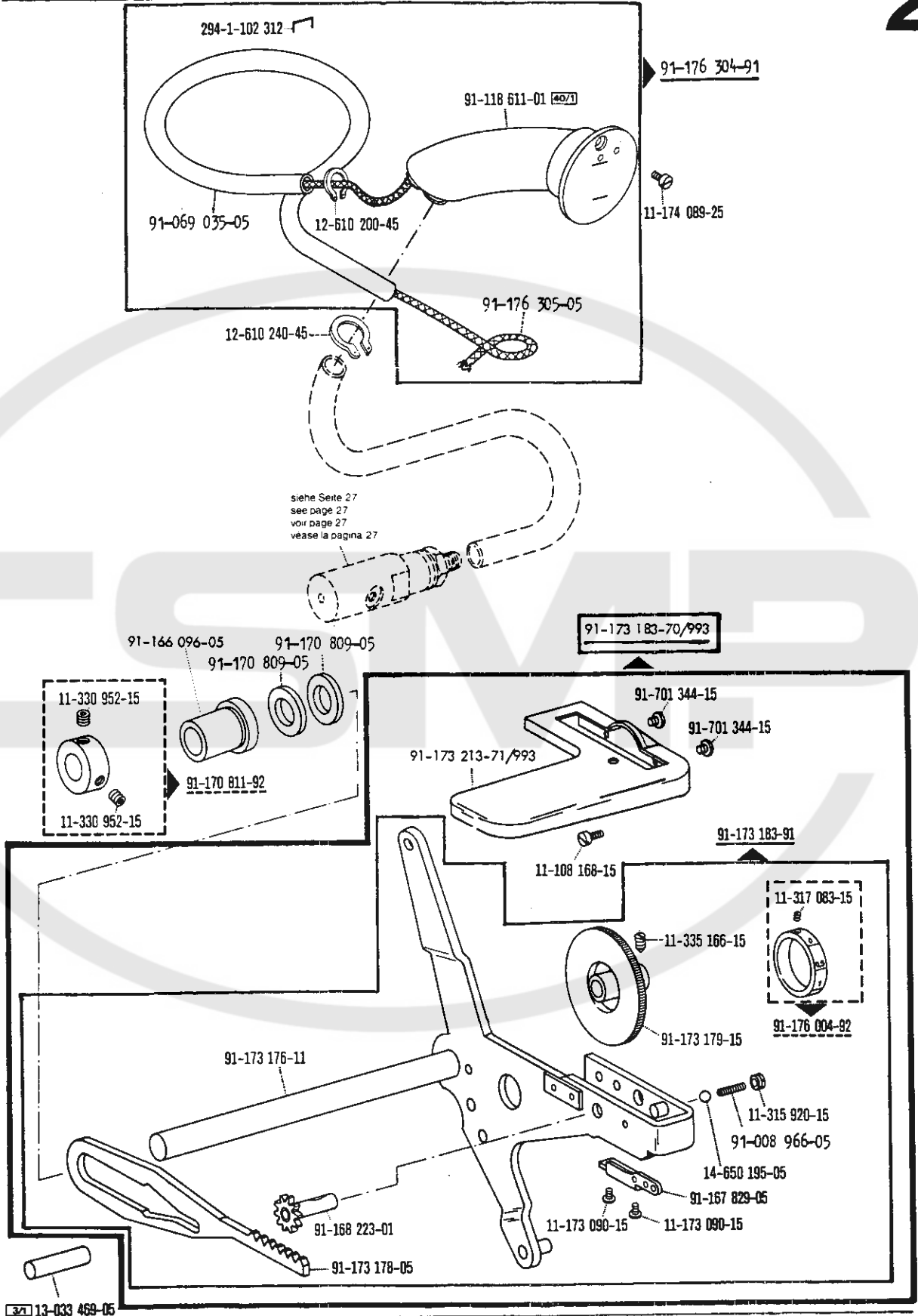


00-000 000-00 00-000 000-00 00-000 000-00 siehe Erläuterungen Register O
 see explanations on section O
 voir légende registre O
 ver explicaciones del registro O





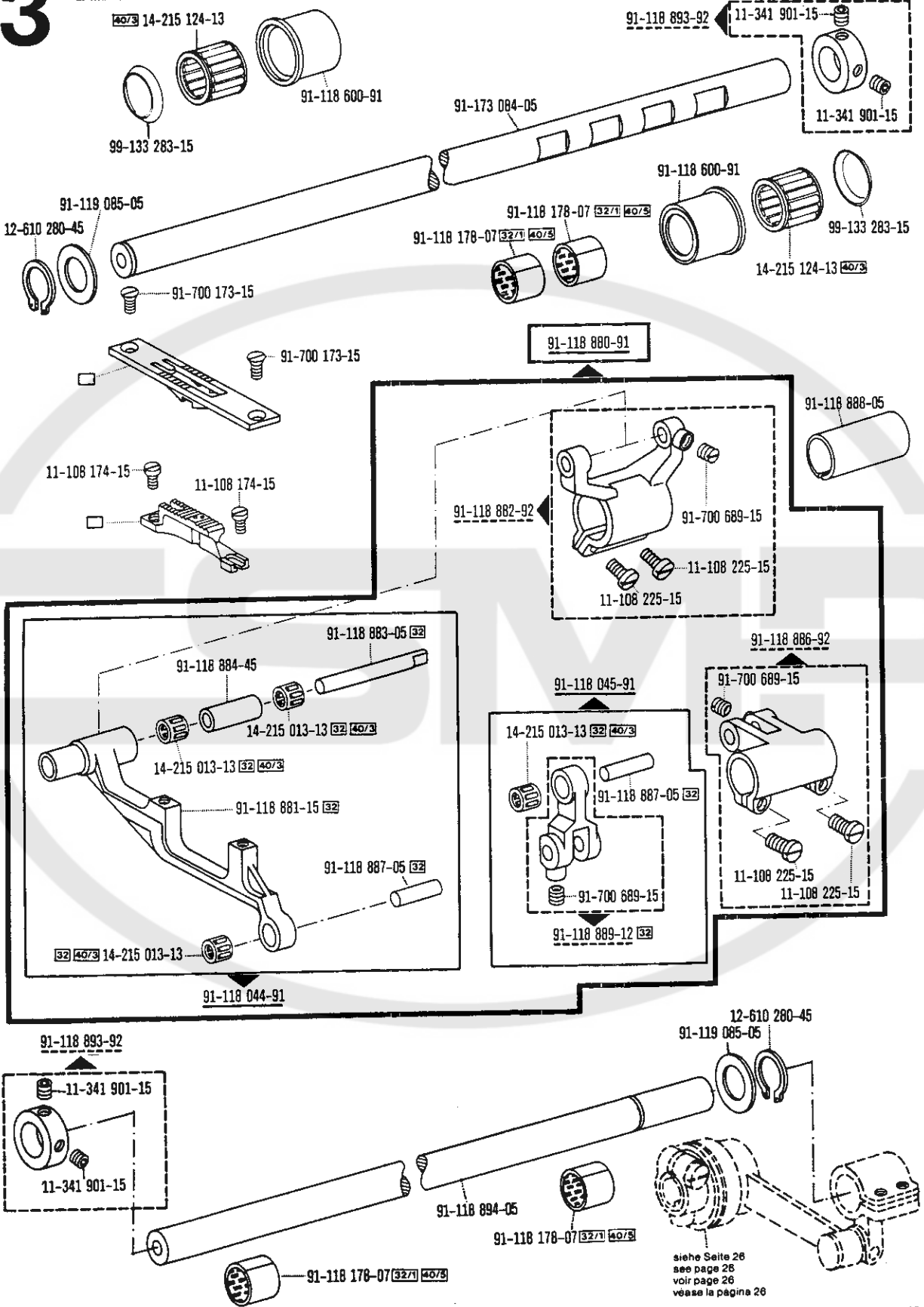




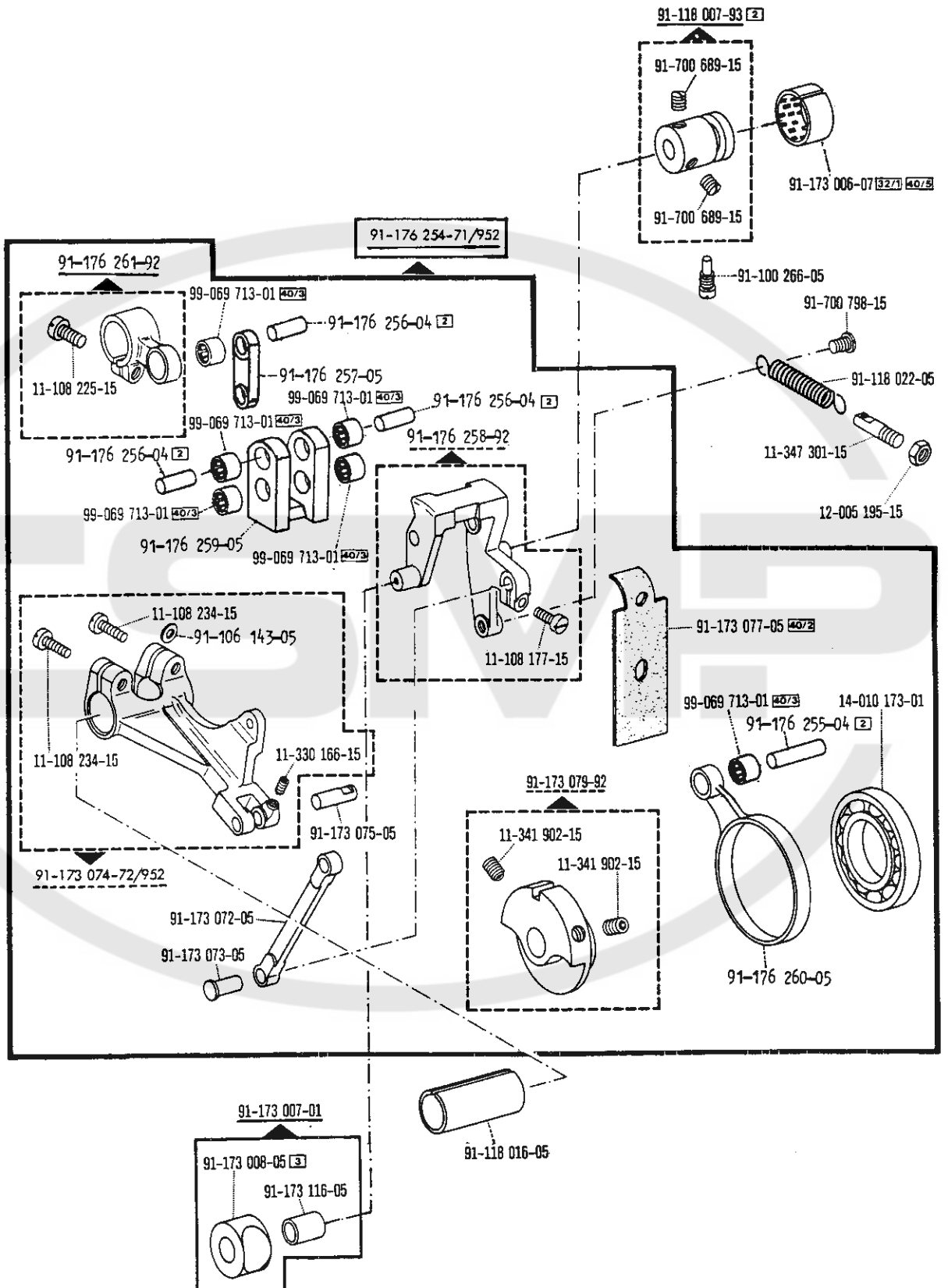
Grundplattenteile
 Bedplate parts
 Pièces du plateau fondamental Pfaff 442-720/04
 Piezas de la placa-base Pfaff 1442-720/04

1.86

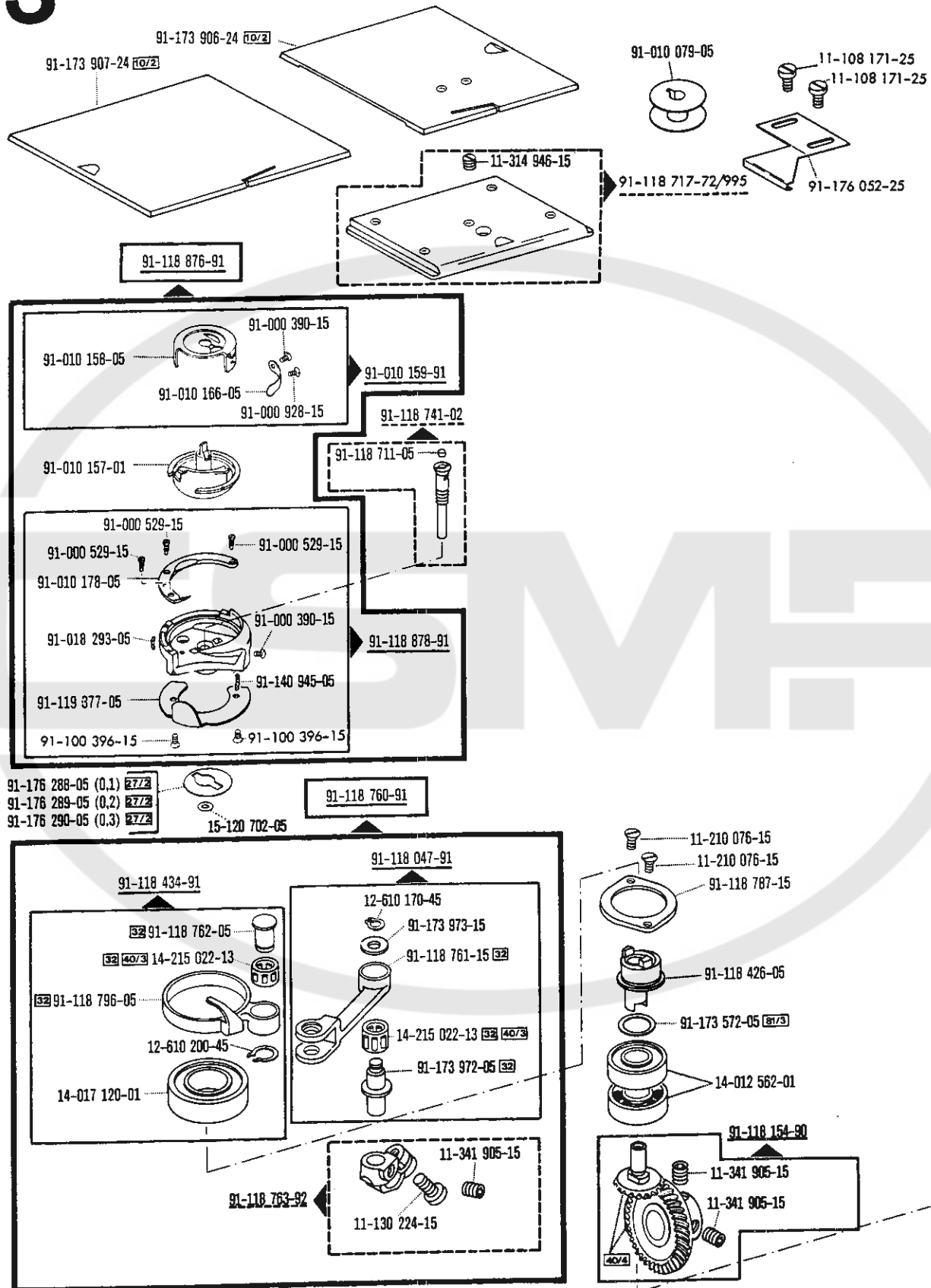
3

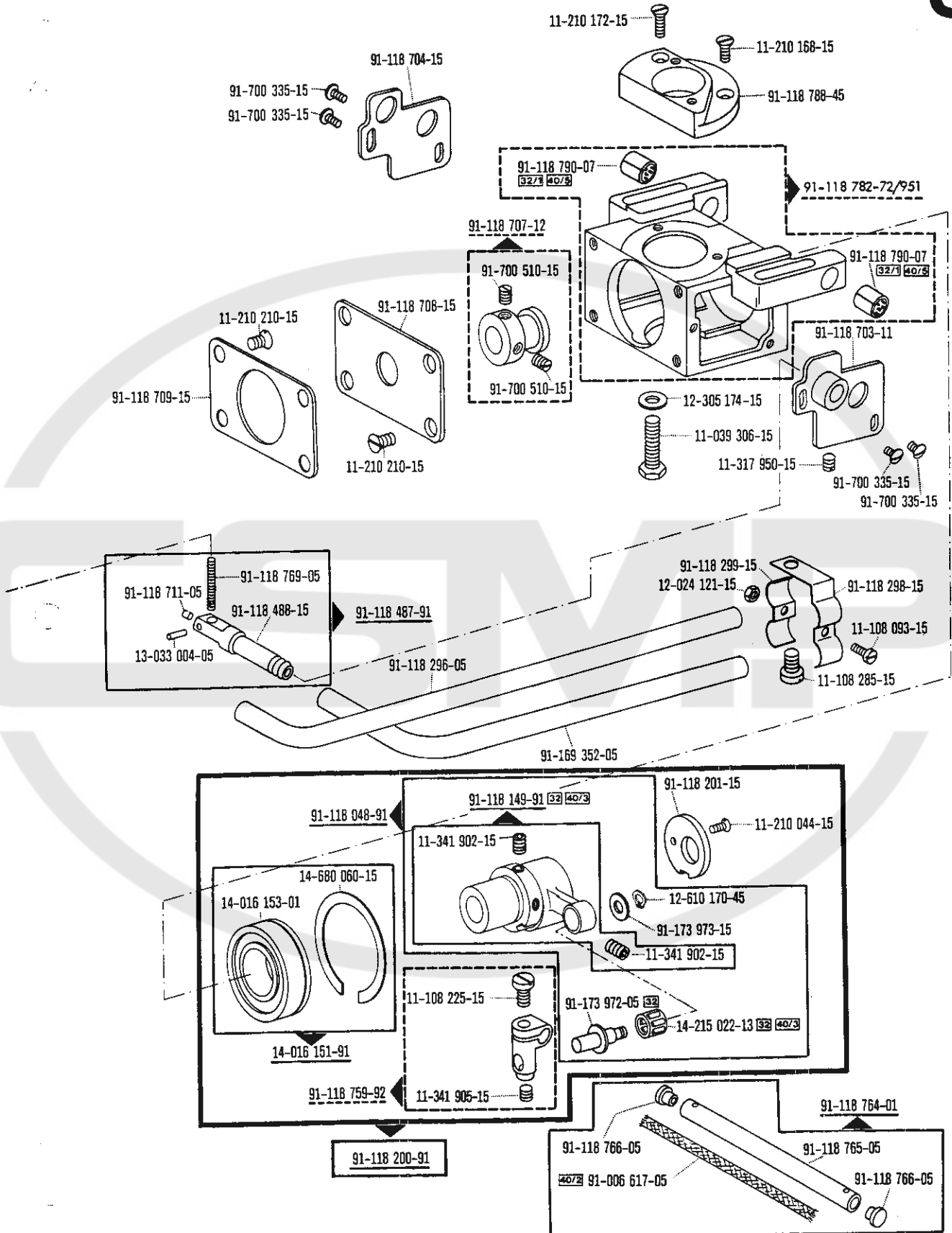


siehe Seite 26
 see page 26
 voir page 26
 véase la página 26



3



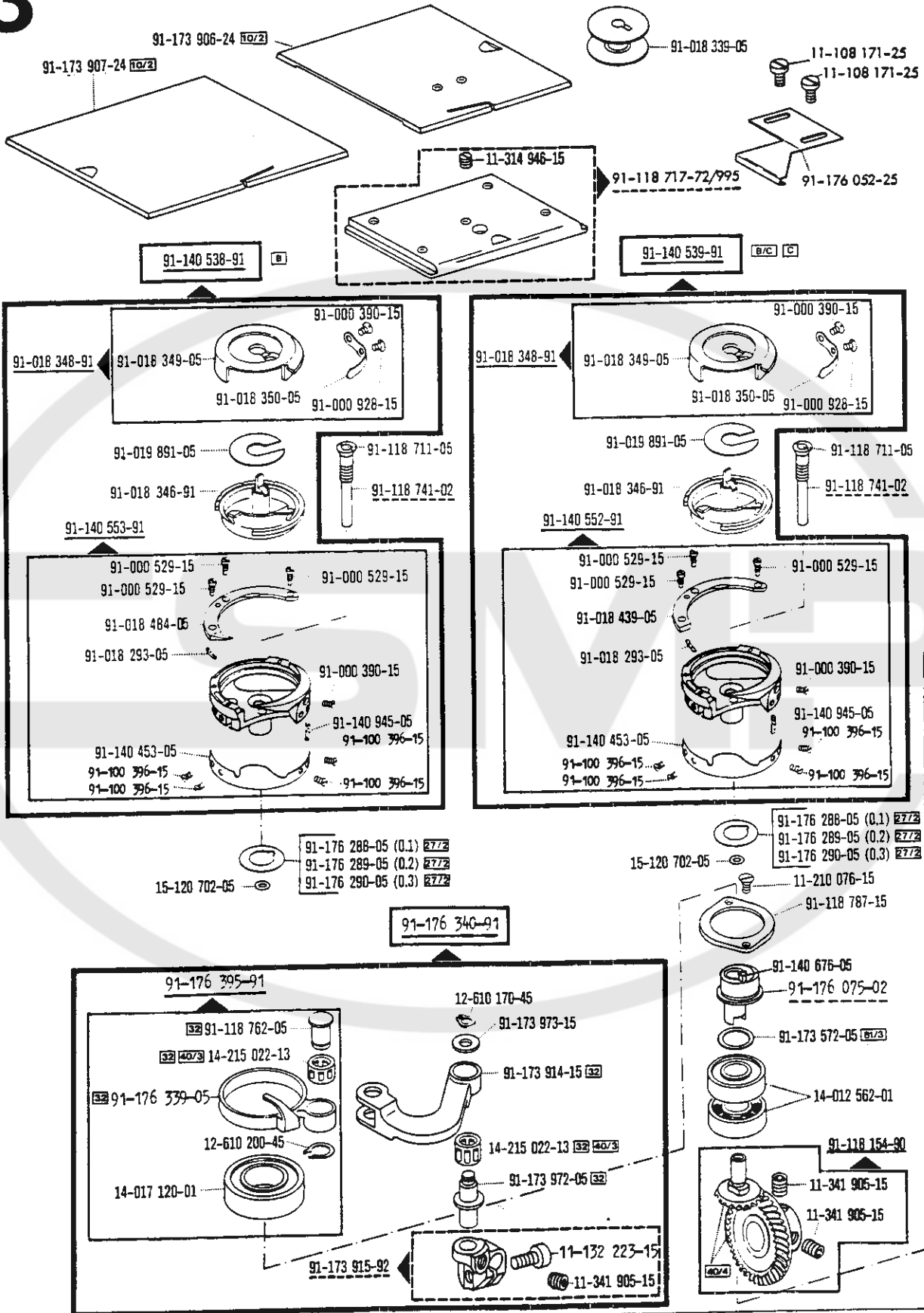


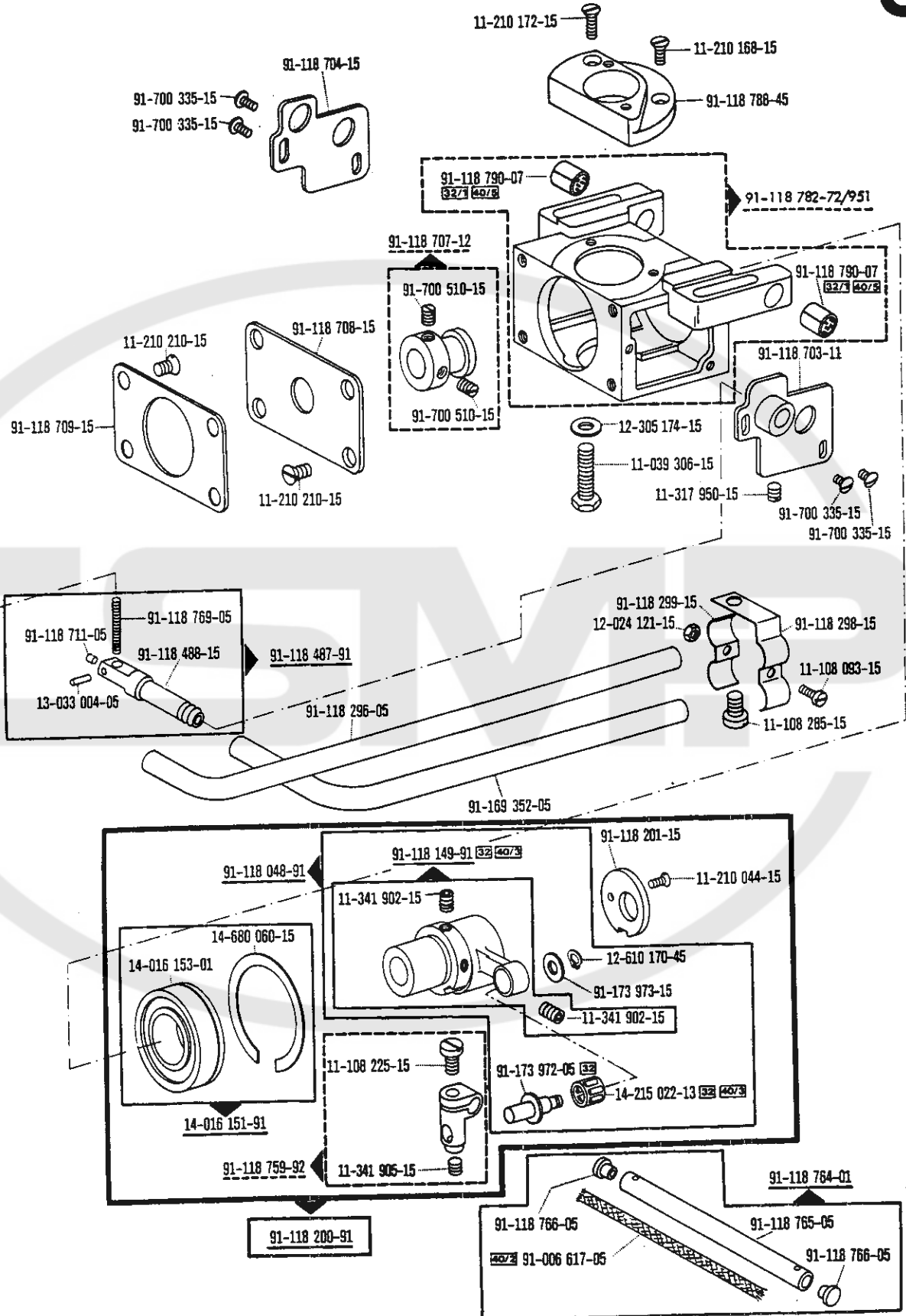
3

Grundplattenteile Bedplate parts Pièces du plateau fondamental Piezas de la placa-base

Pfaff 1442-720/04

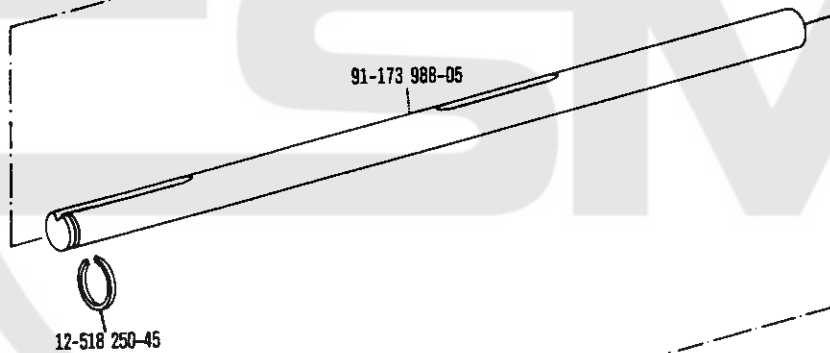
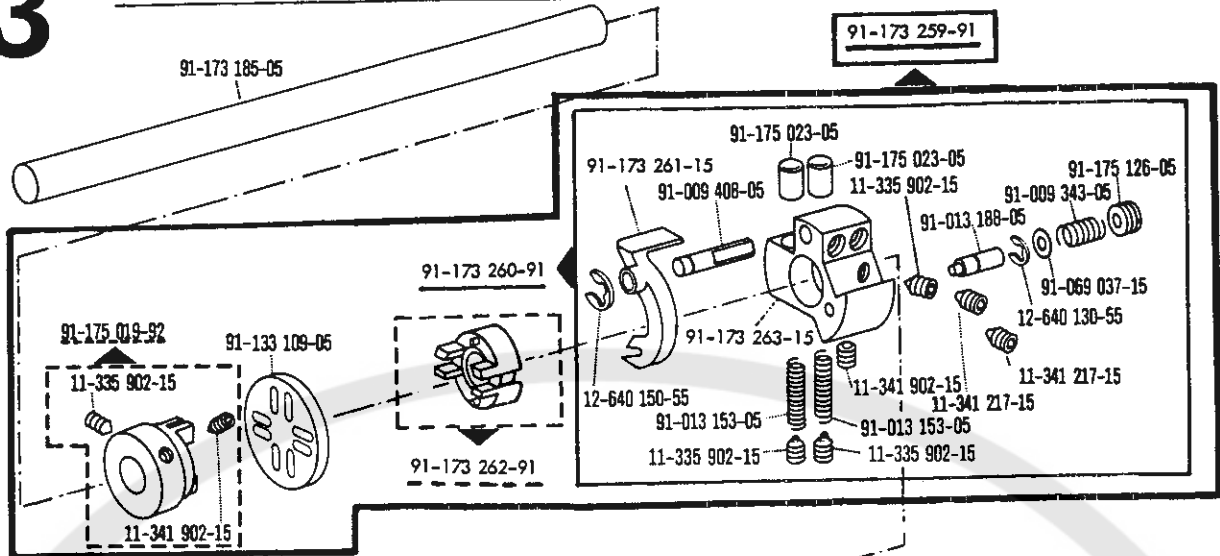
1.86



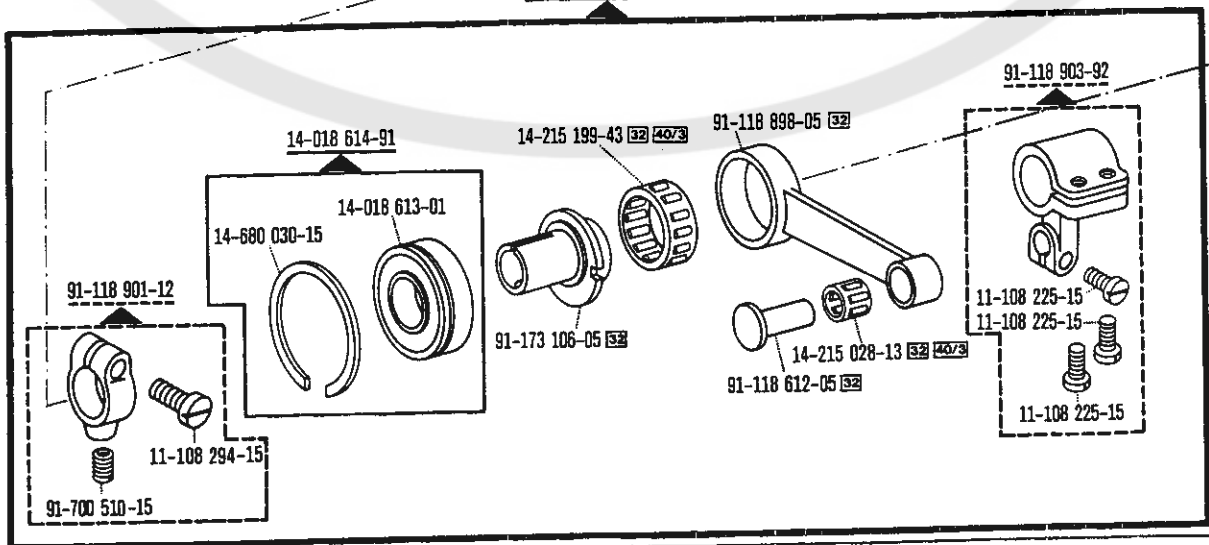


00-000 000-00 00-000 000-00 00-000 000-00 siehe Erläuterungen Register O
 see explanations in section O
 voir légende registre O
 ver explicaciones del registro O

3



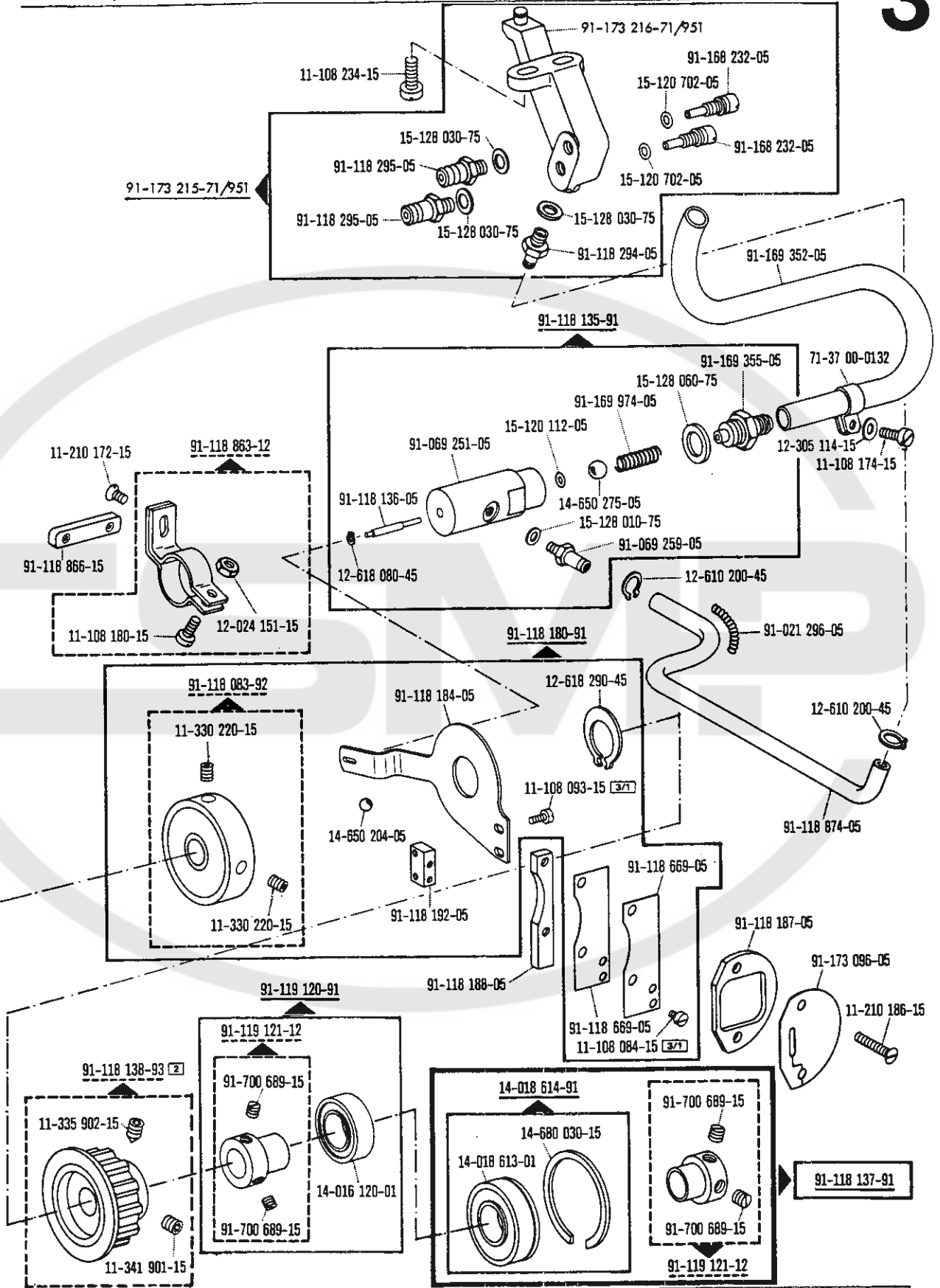
91-173 105-91



Grundplattenteile
 Bedplate parts
 Pièces du plateau fondamental Pfaff 442-720/04
 Piezas de la placa-base Pfaff 1442-720/04

1.86

3

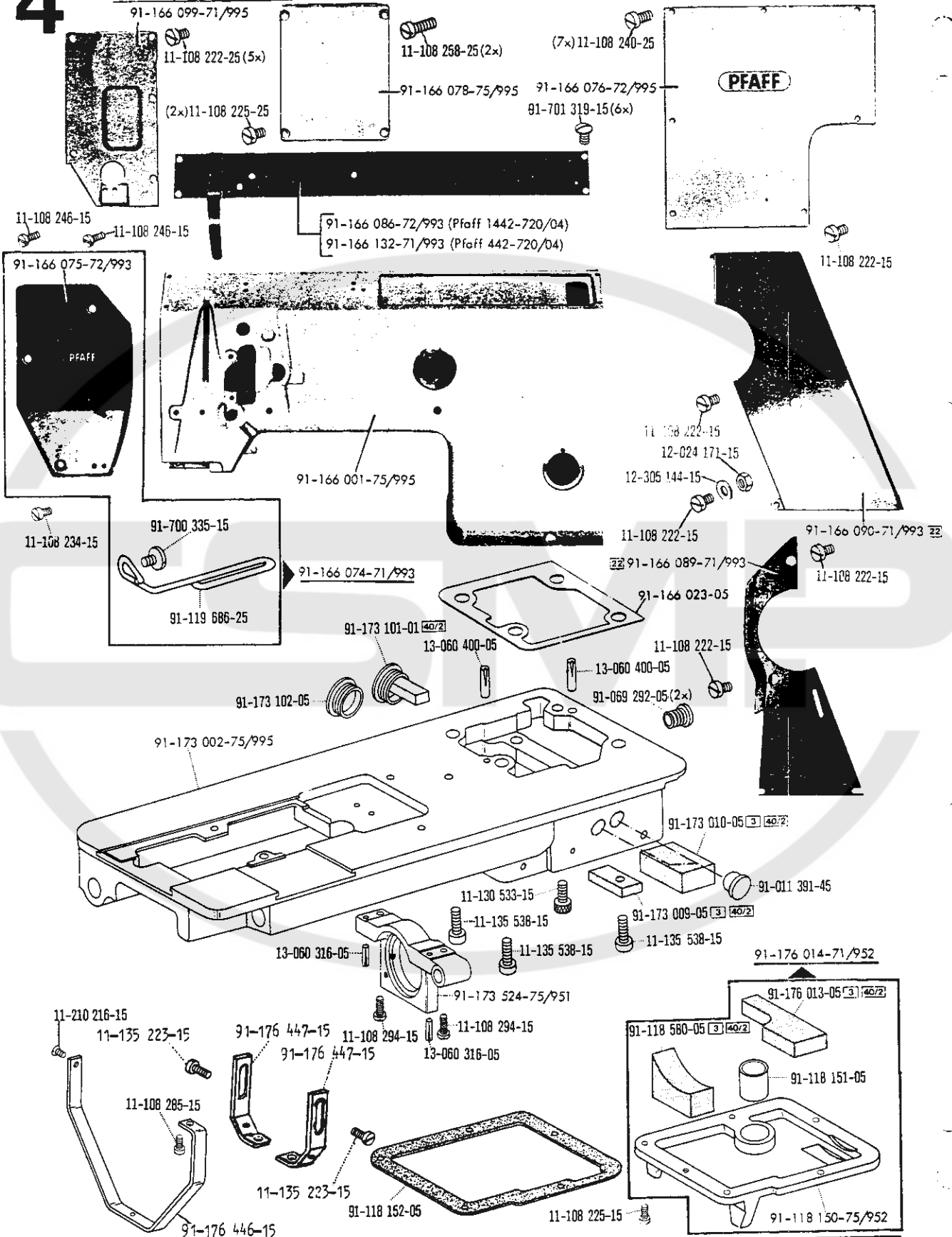


00-000 000-00 00-000 000-00 00-000 000-00 siehe Erläuterungen Register O
 see explanations on section O
 voir légende registre O
 ver explicaciones del registro O

Gehäuseteile
Housing sections
Parties du corps Pfaff 442-720/04
Piezas del cárter Pfaff 1442-720/04

1.86

4



Fadenabscheid-Einrichtung

Thread trimmer

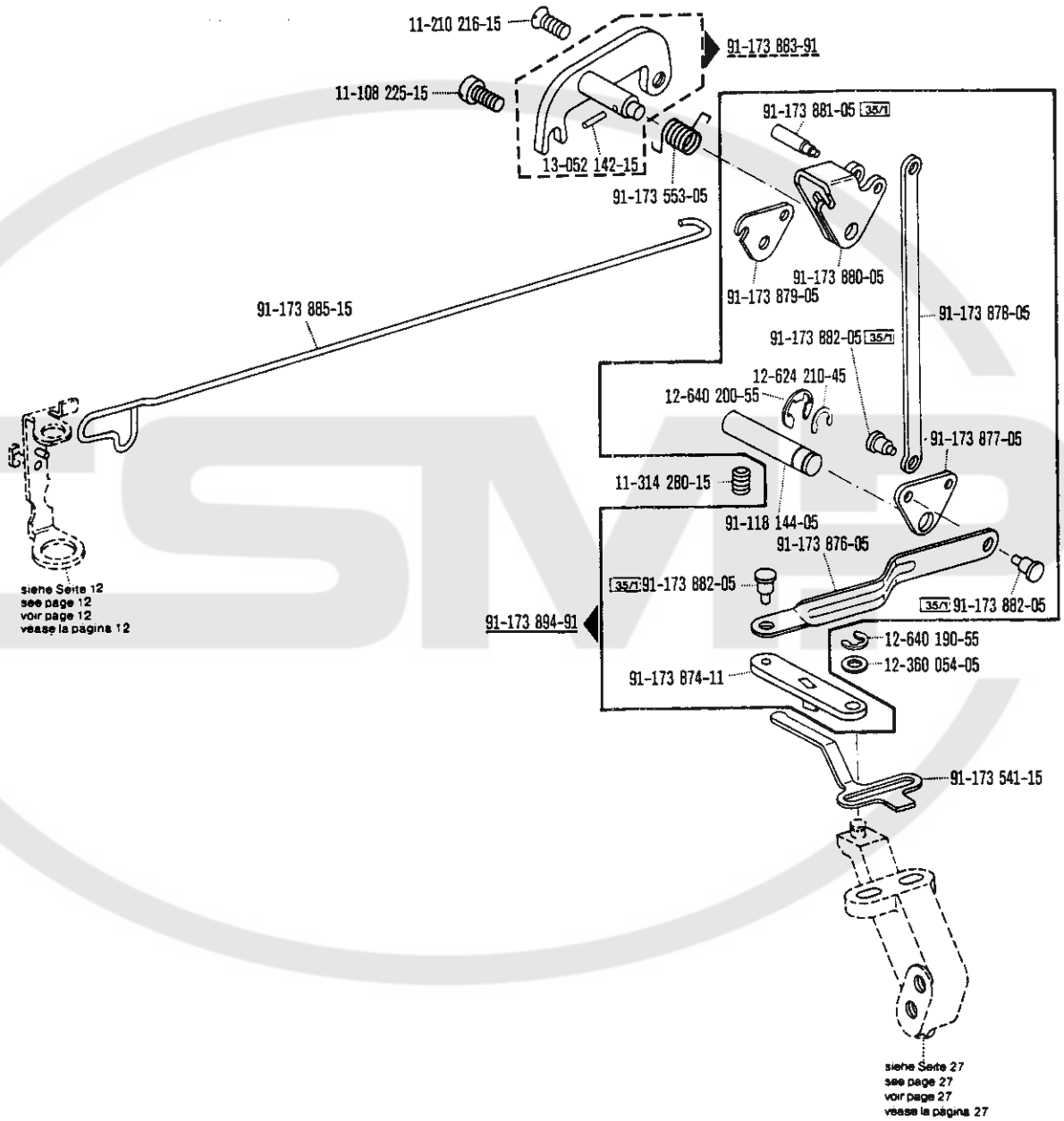
Coupe-fil

Cortahilos

-900/56 zur · pour Pfaff 442-720/04 ; 1442-720/04
 -900/61 for · para

1.86

5

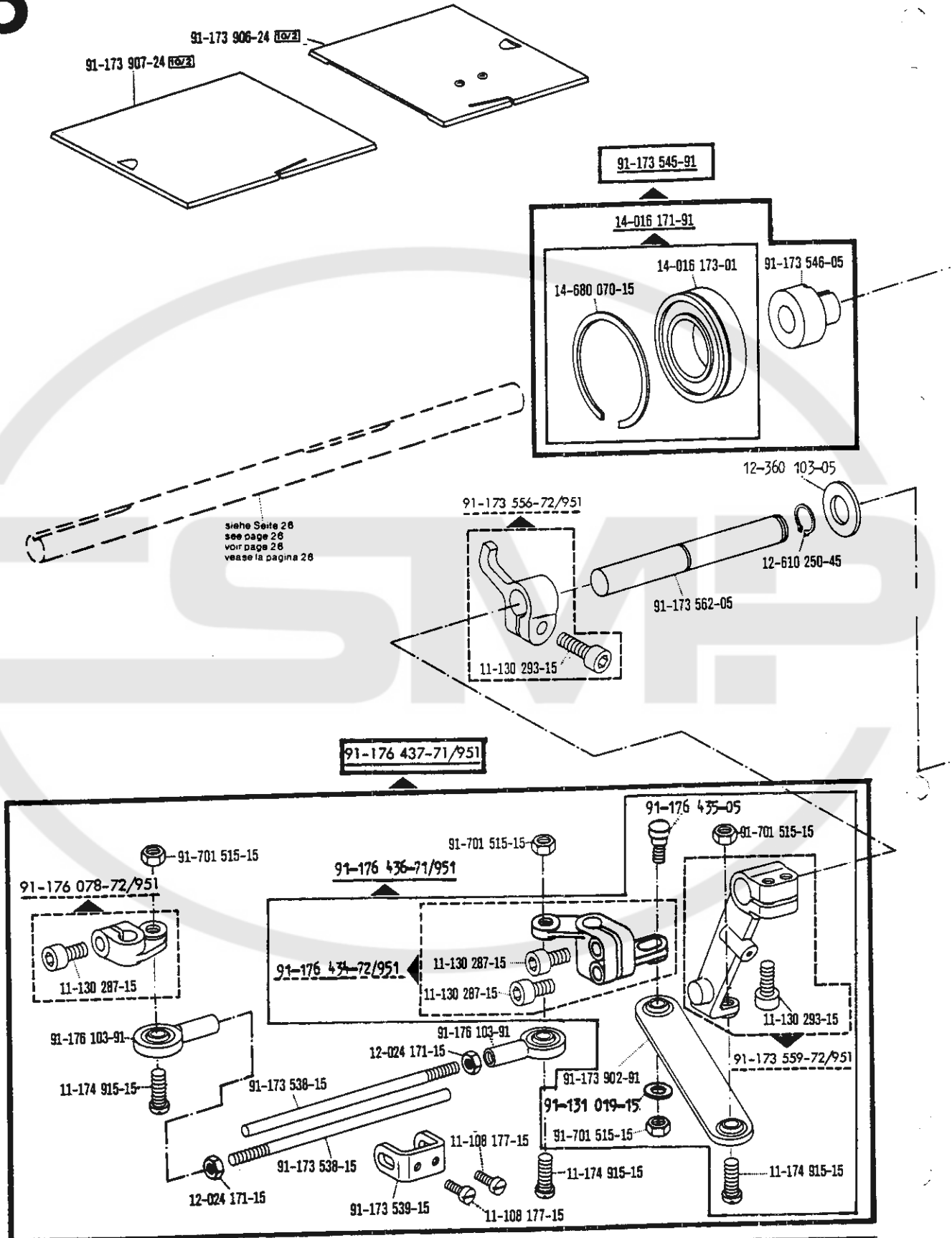


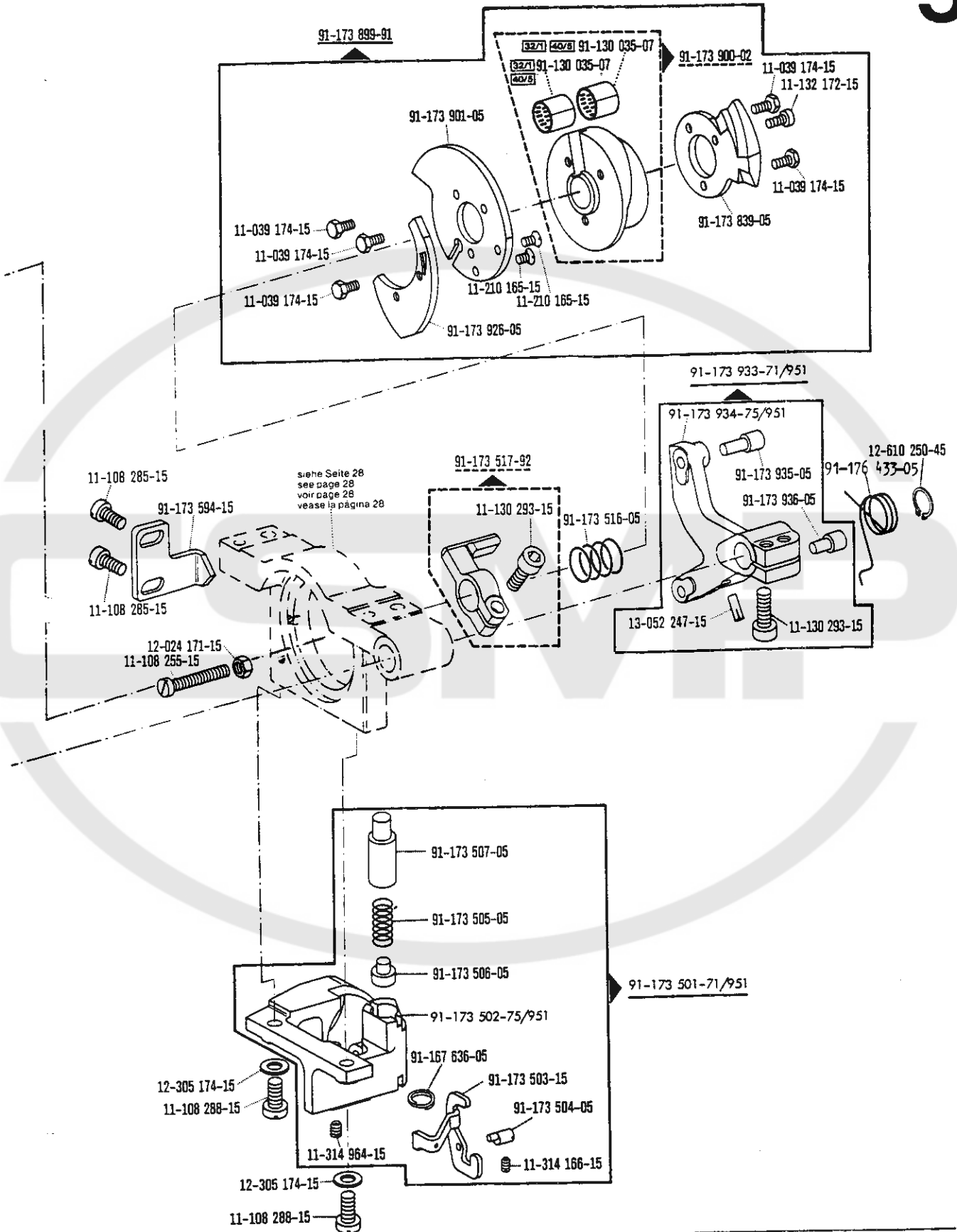
5

Fadenabschneid-Einrichtung
Thread trimmer
Coupe-fil
Cortahilos

-900/56 zur pour Pfaff 442-720/04 ; 1442-720/04
for para

1.86



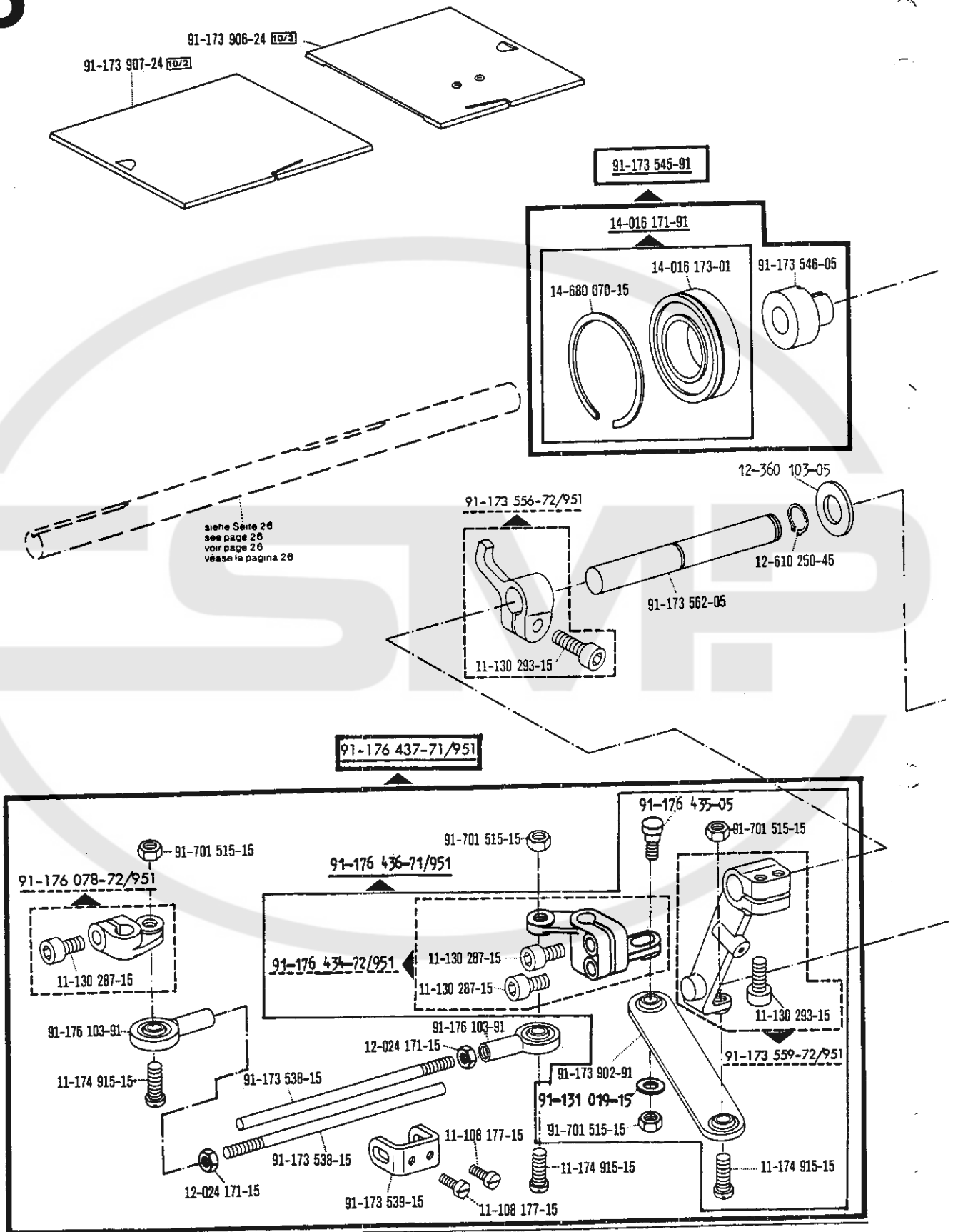


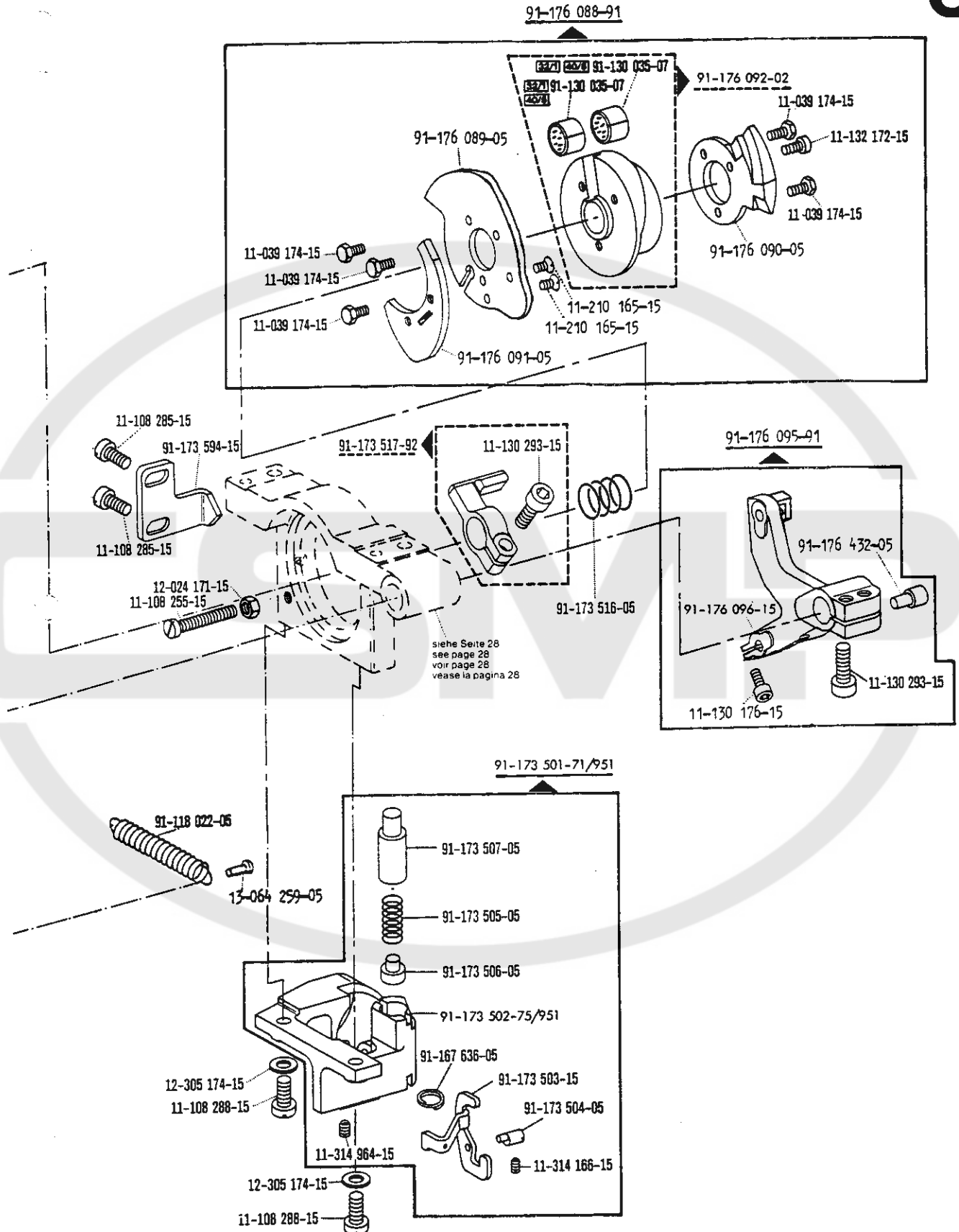
Fadenabschneid-Einrichtung
Thread trimmer
Coupe-fil
Cortahilos

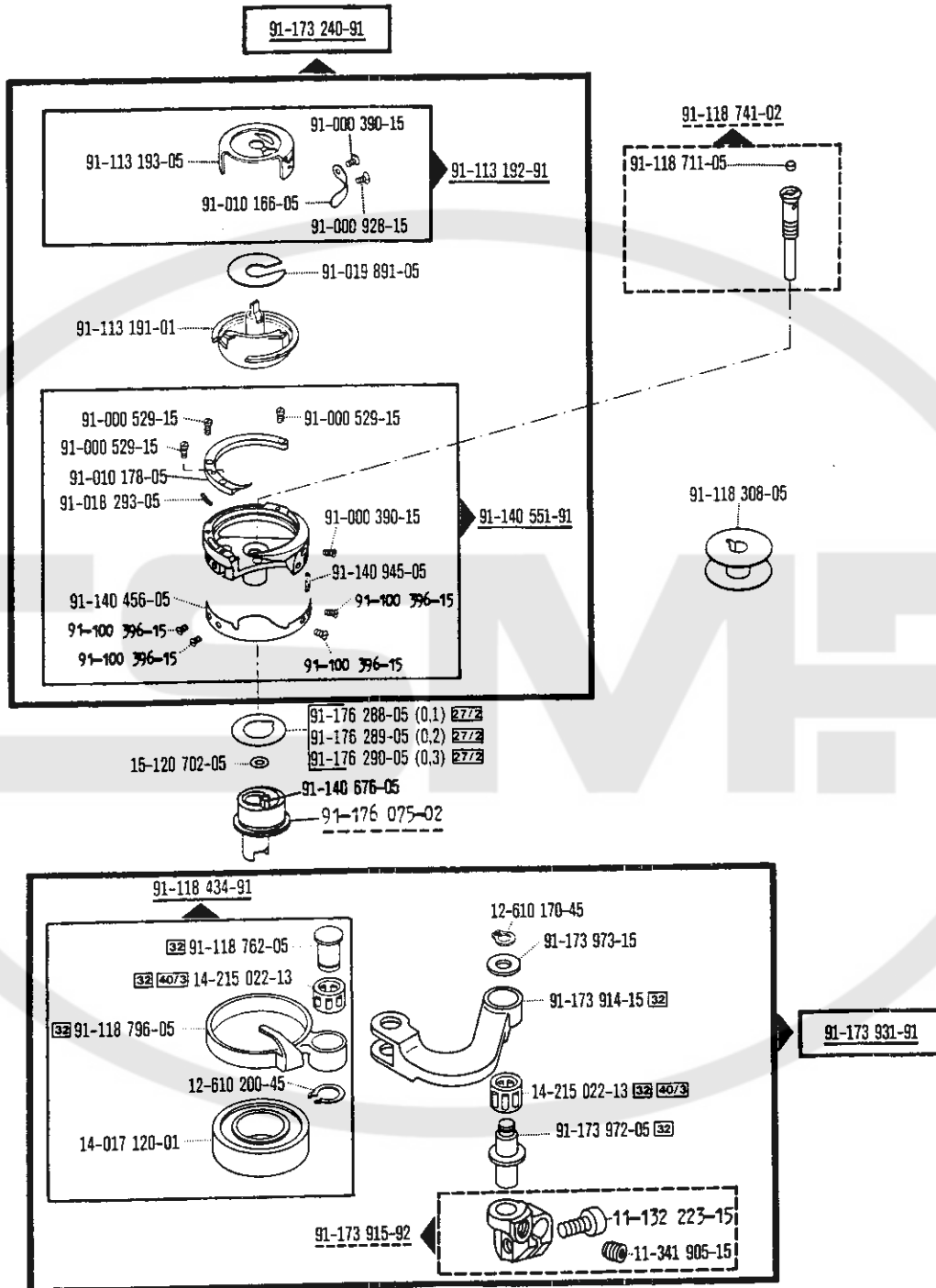
-900/61 zur - pour
for - para Pfaff 442-720/04 ; 1442-720/04

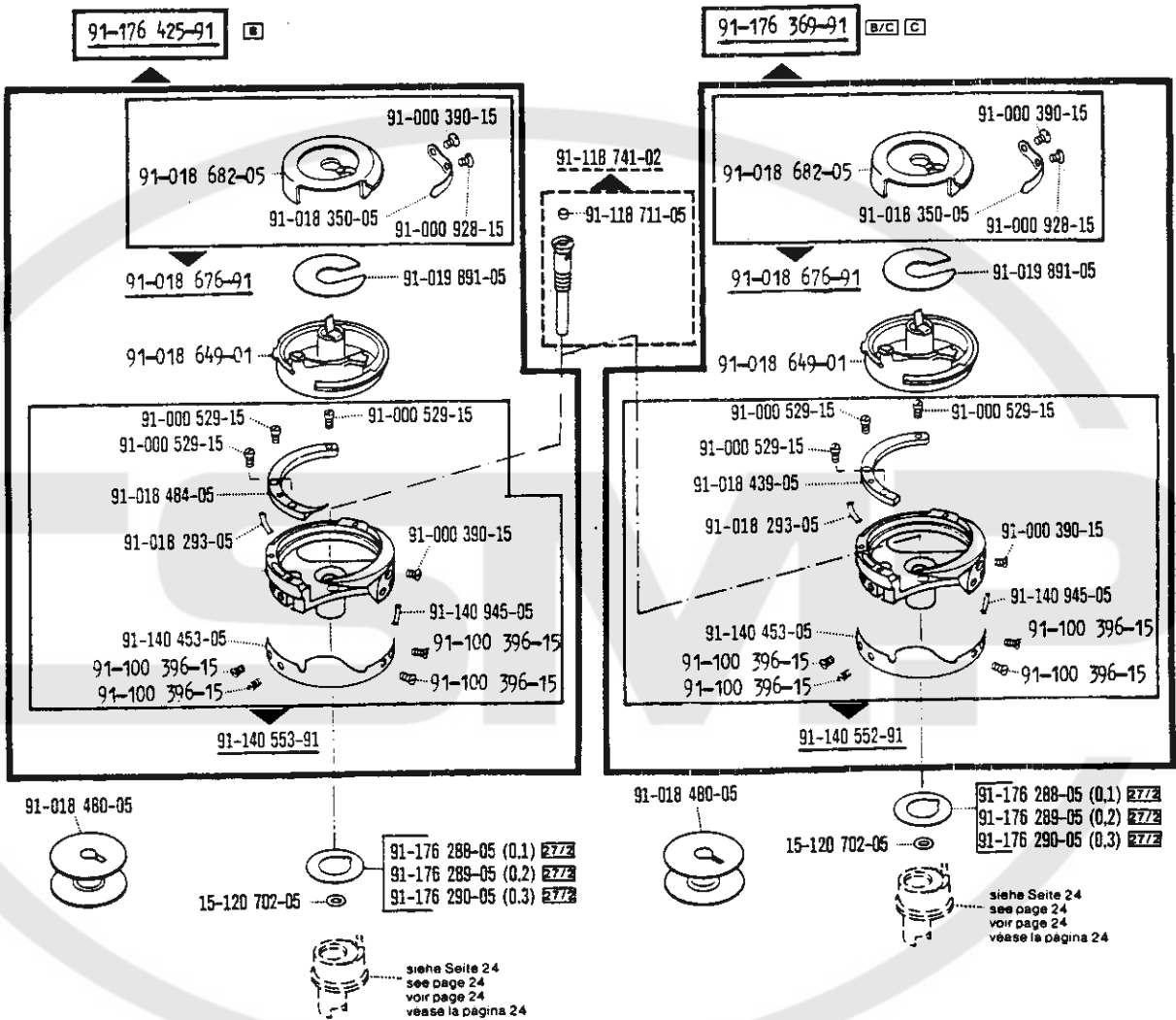
1.86

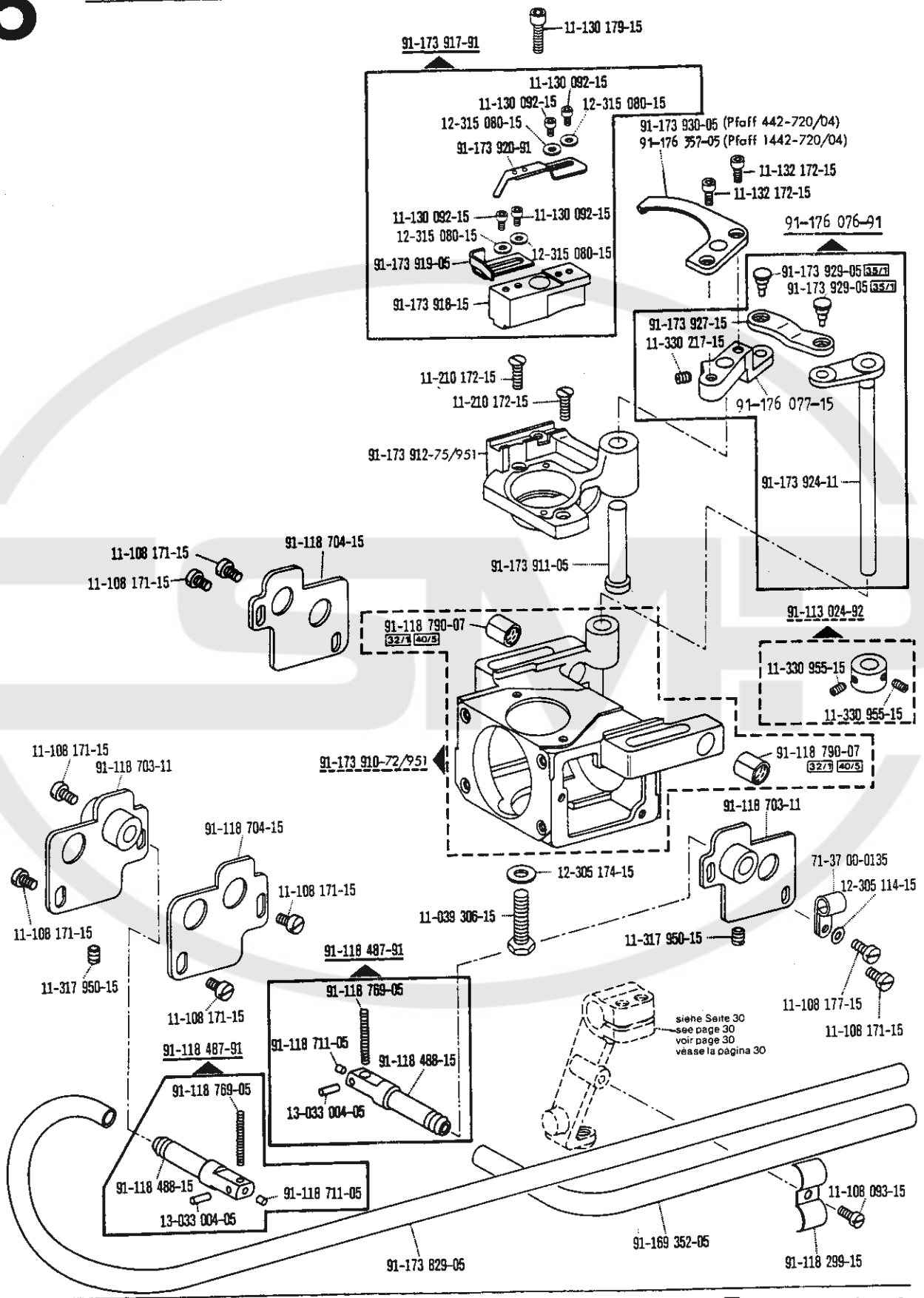
5



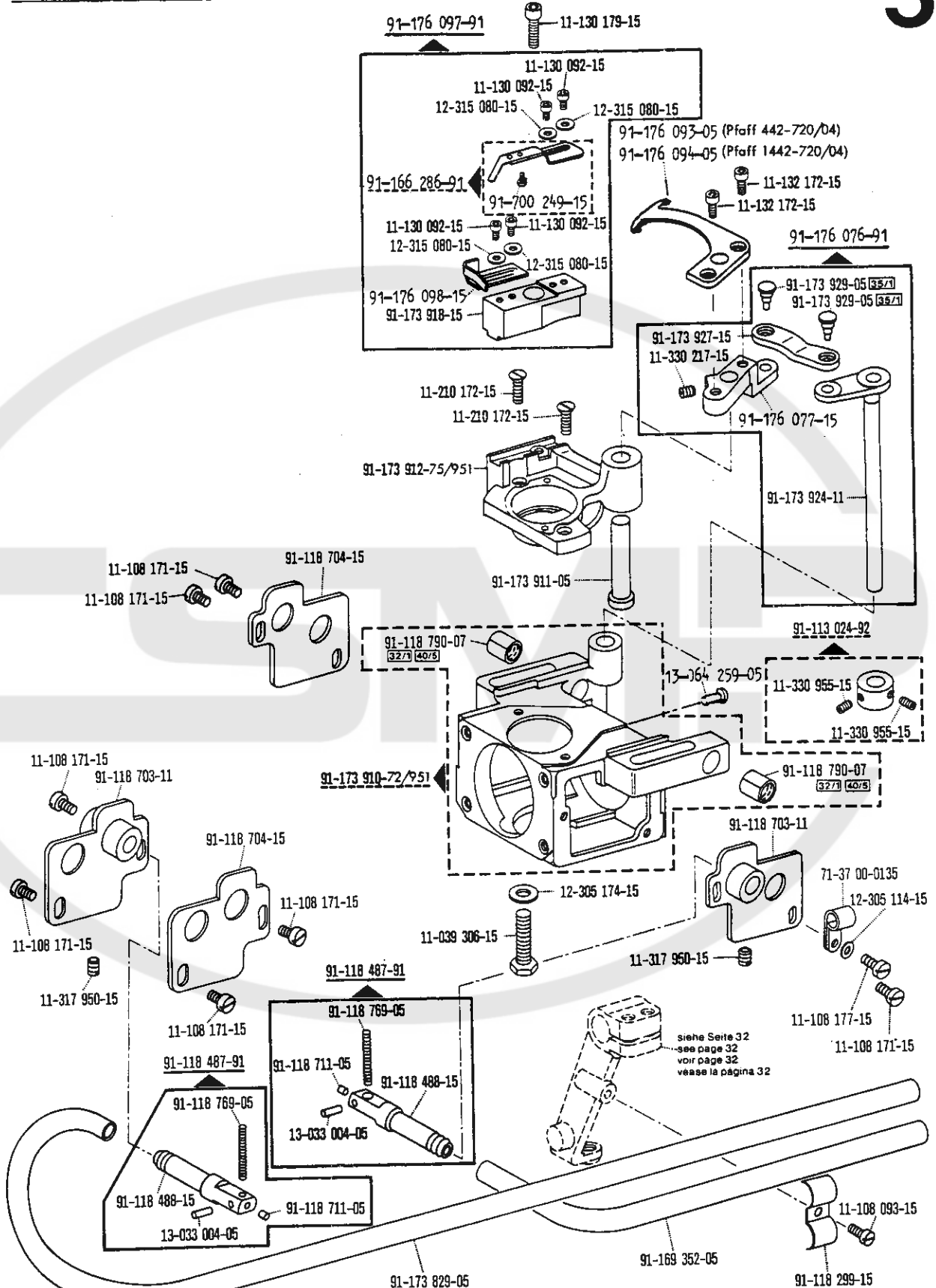








siehe Seite 30
see page 30
voir page 30
vease la pagina 30



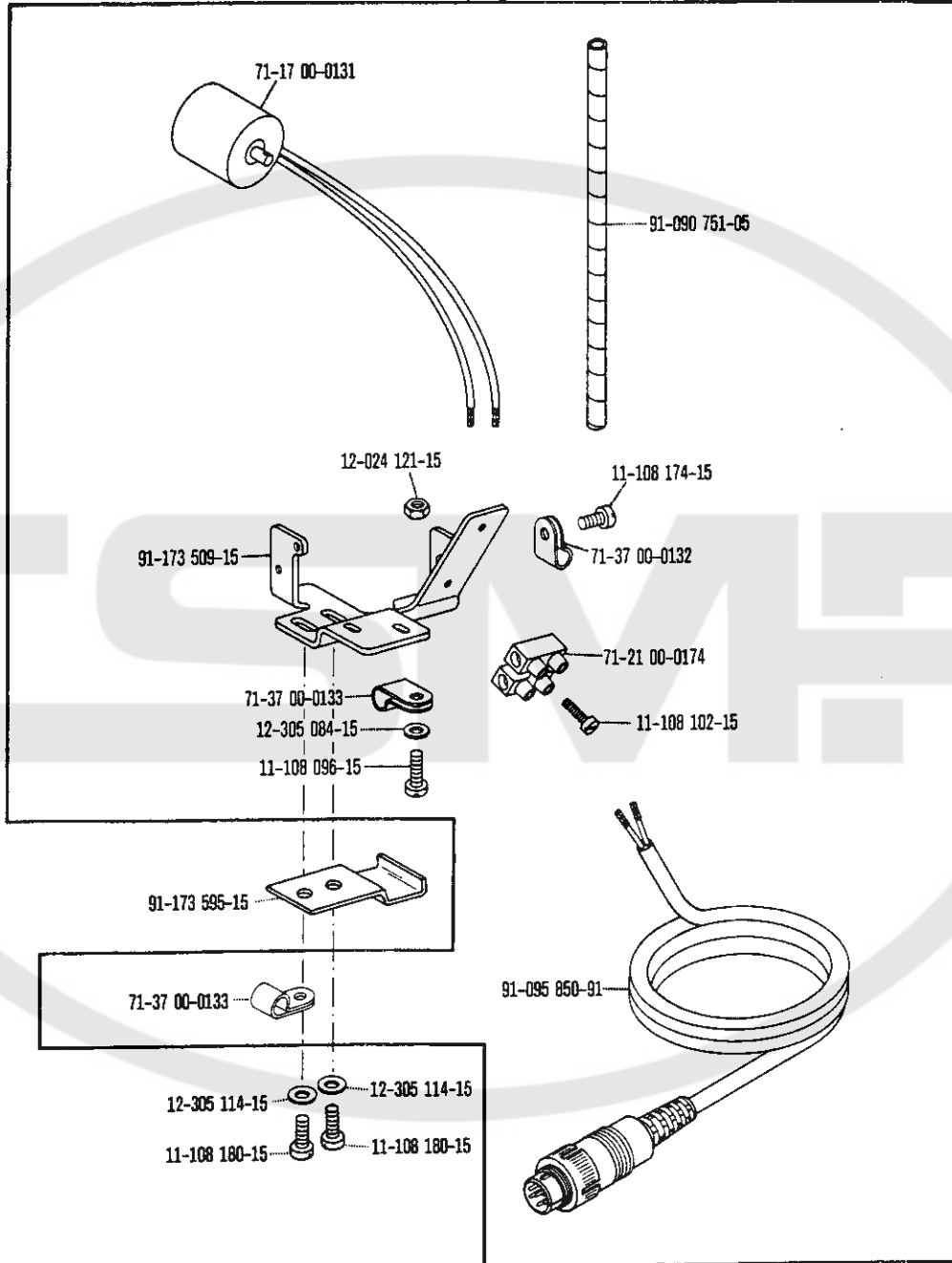
5

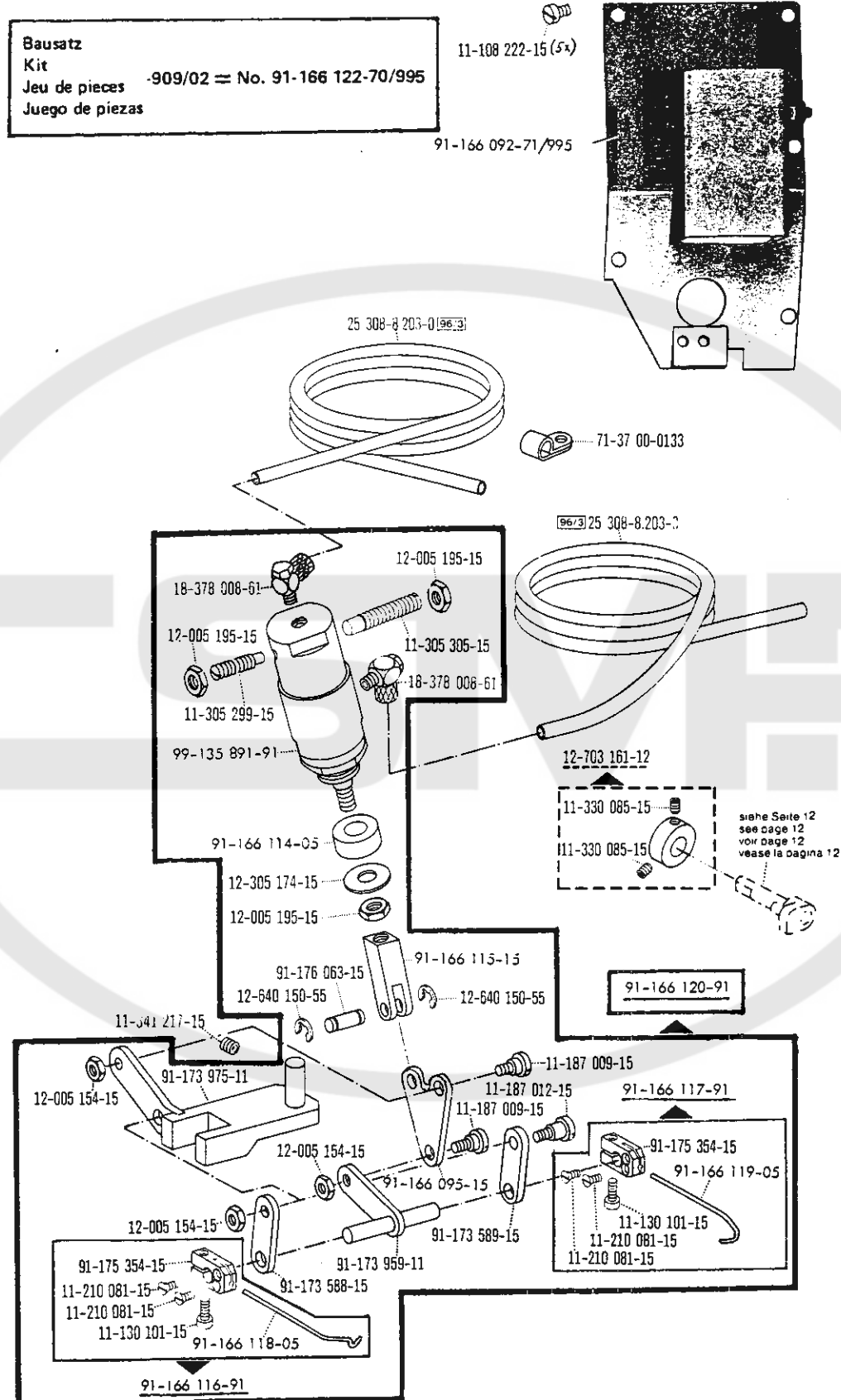
Fadenabschneid-Einrichtung
 Thread trimmer
 Coupe-fil
 Cortahilos

-900/56 zur : pour
 -900/61 for : para Pfaff 442-720/04 ; 1442-720/04

1.86

91-090 823-91





Fadenabstreif-Einrichtung

Thread wiper

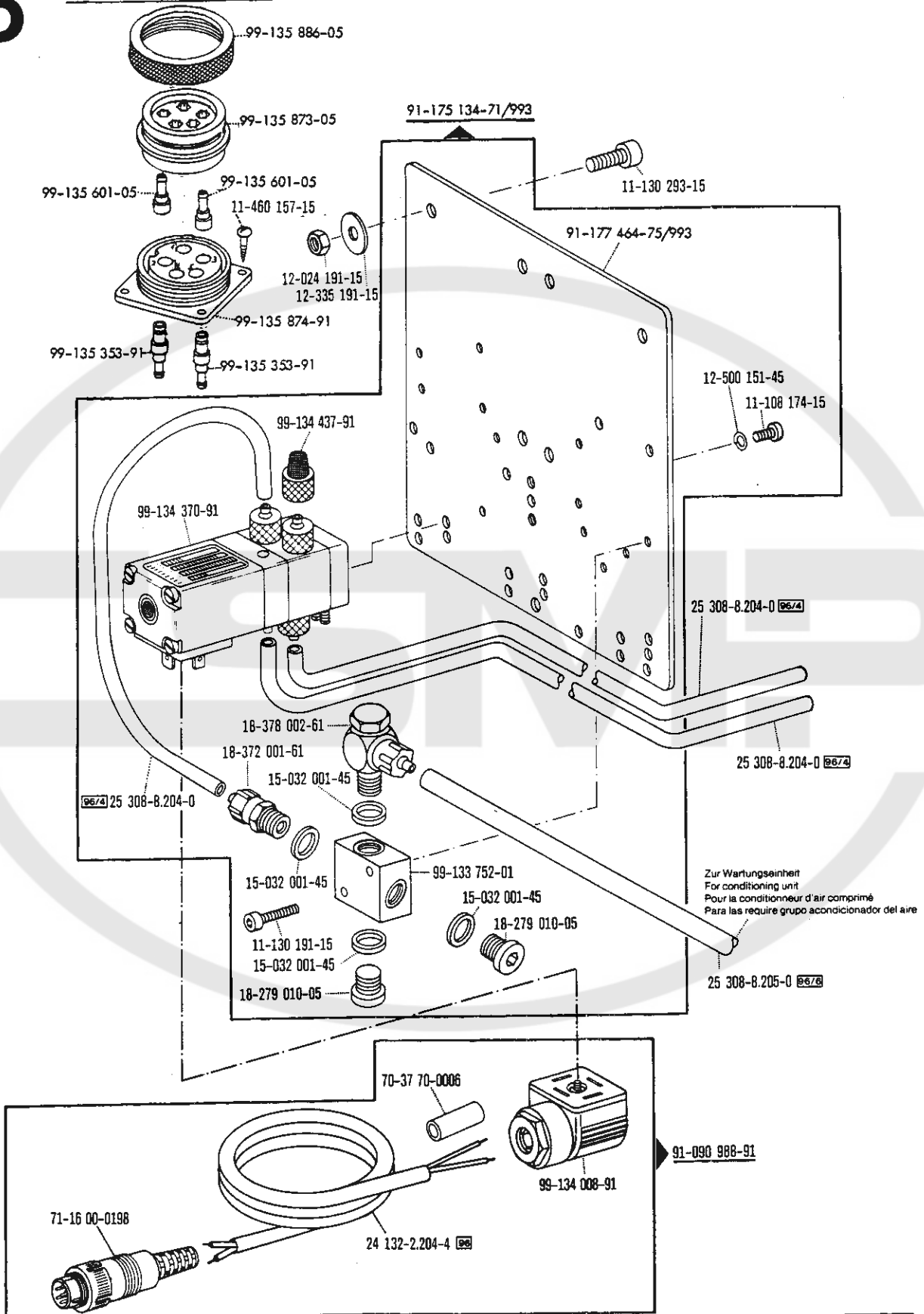
Racleur de fil

Retirahilos

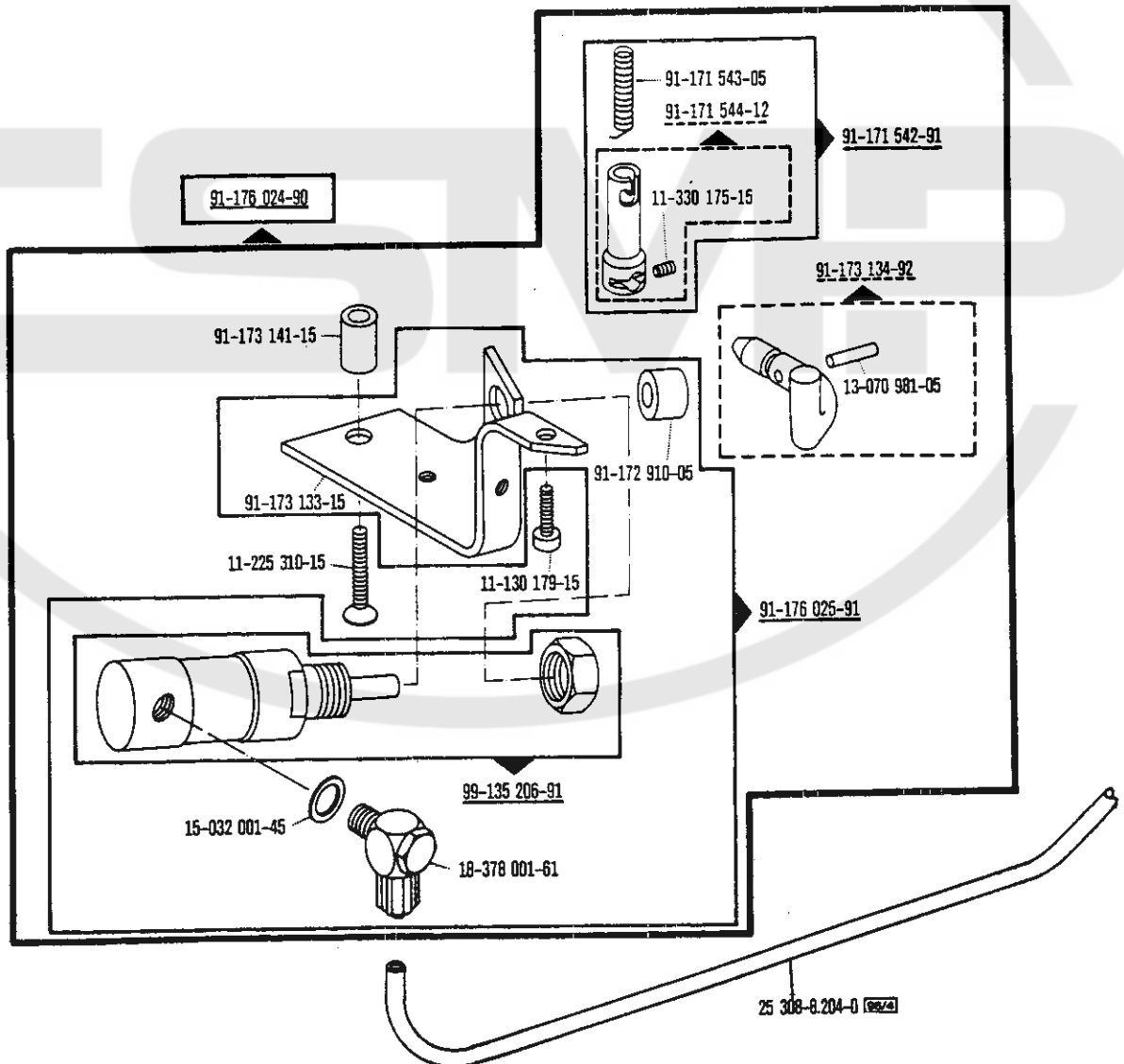
-909/02  zur - pour
for - para Pfaff 442-720/04 ; 1442-720/04

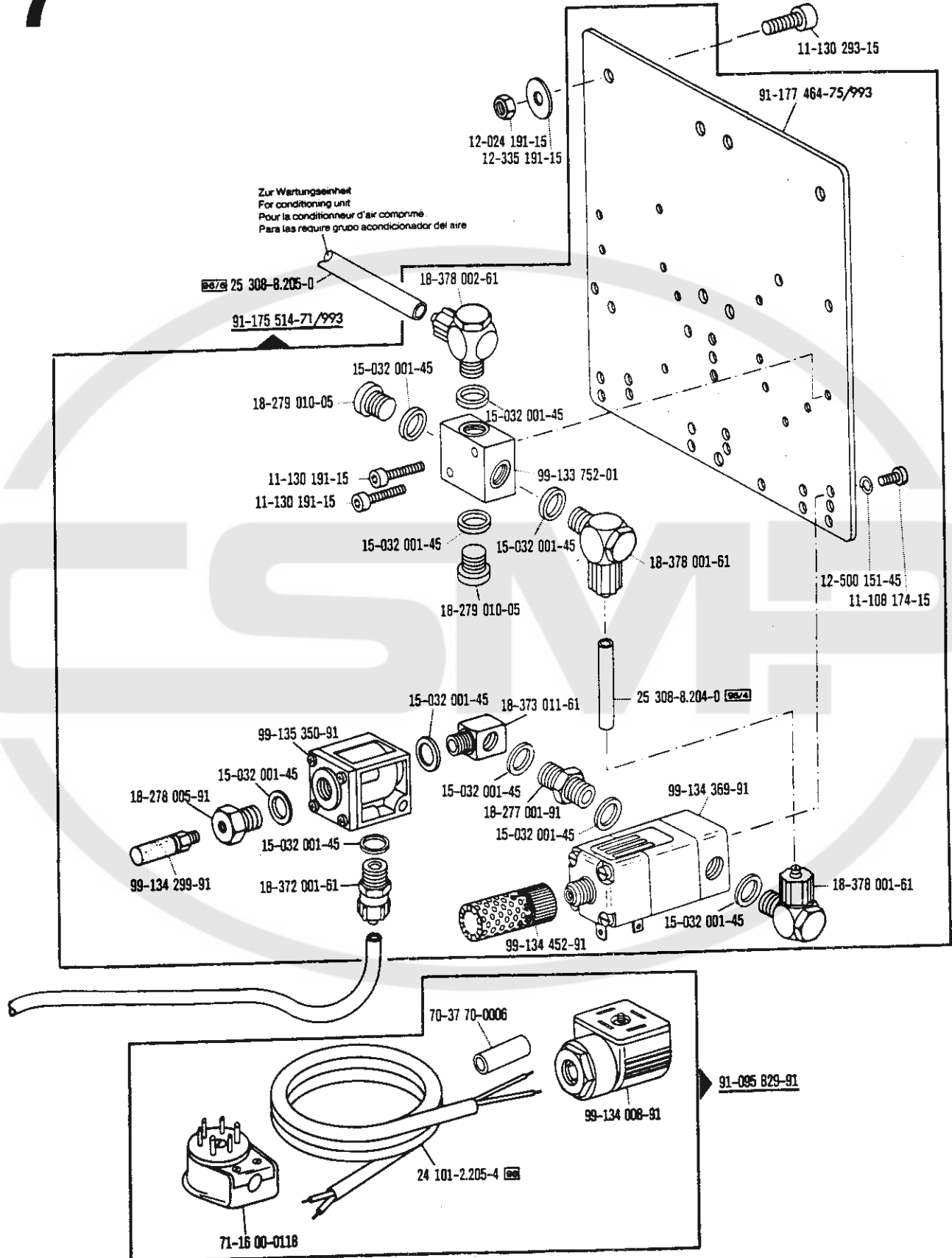
1.86

6



Bausatz
Kit -910/04 = No. 91-176 022-70
Jeu de pieces
Juego de piezas





Einrichtung zum Zwischenlüften über Kniehebel

System for intermediate foot-lift by knee-lever

Dispositif de relevage intermédiaire commandé par genouillère

Dispositivo para elevación intermedia mediante palanca rodillera

-910/15 zur für Pfaff 442-720/04-910/04

for para Pfaff 1442-720/04-910/04

1.86

8

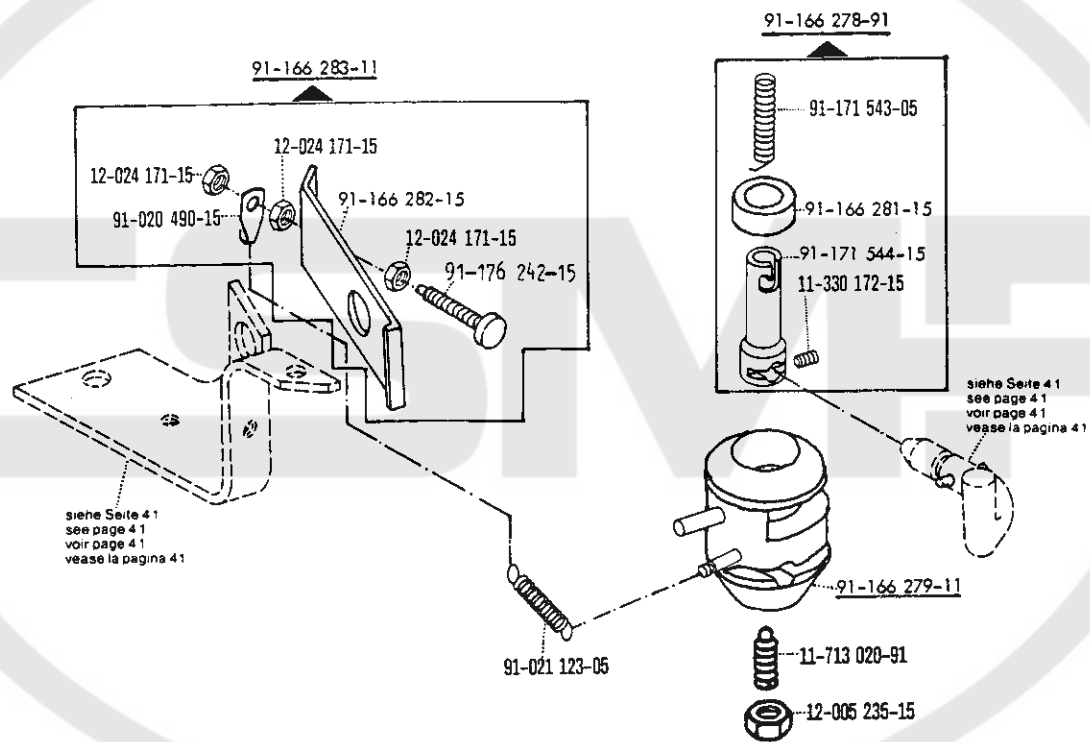
Bausatz

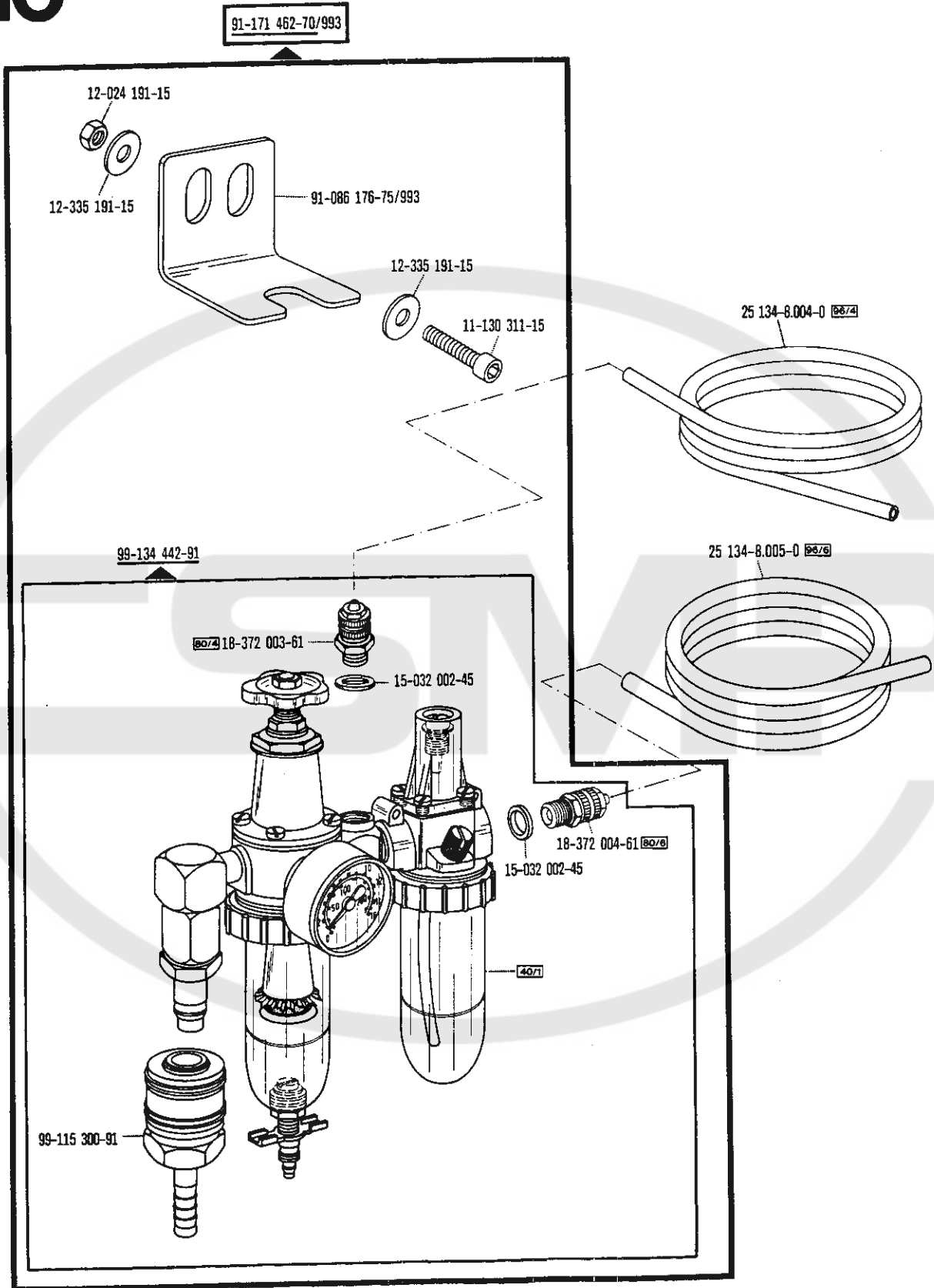
Kit

Jeu de pieces

Juego de piezas

-910/15 = No. 91-166 277-90



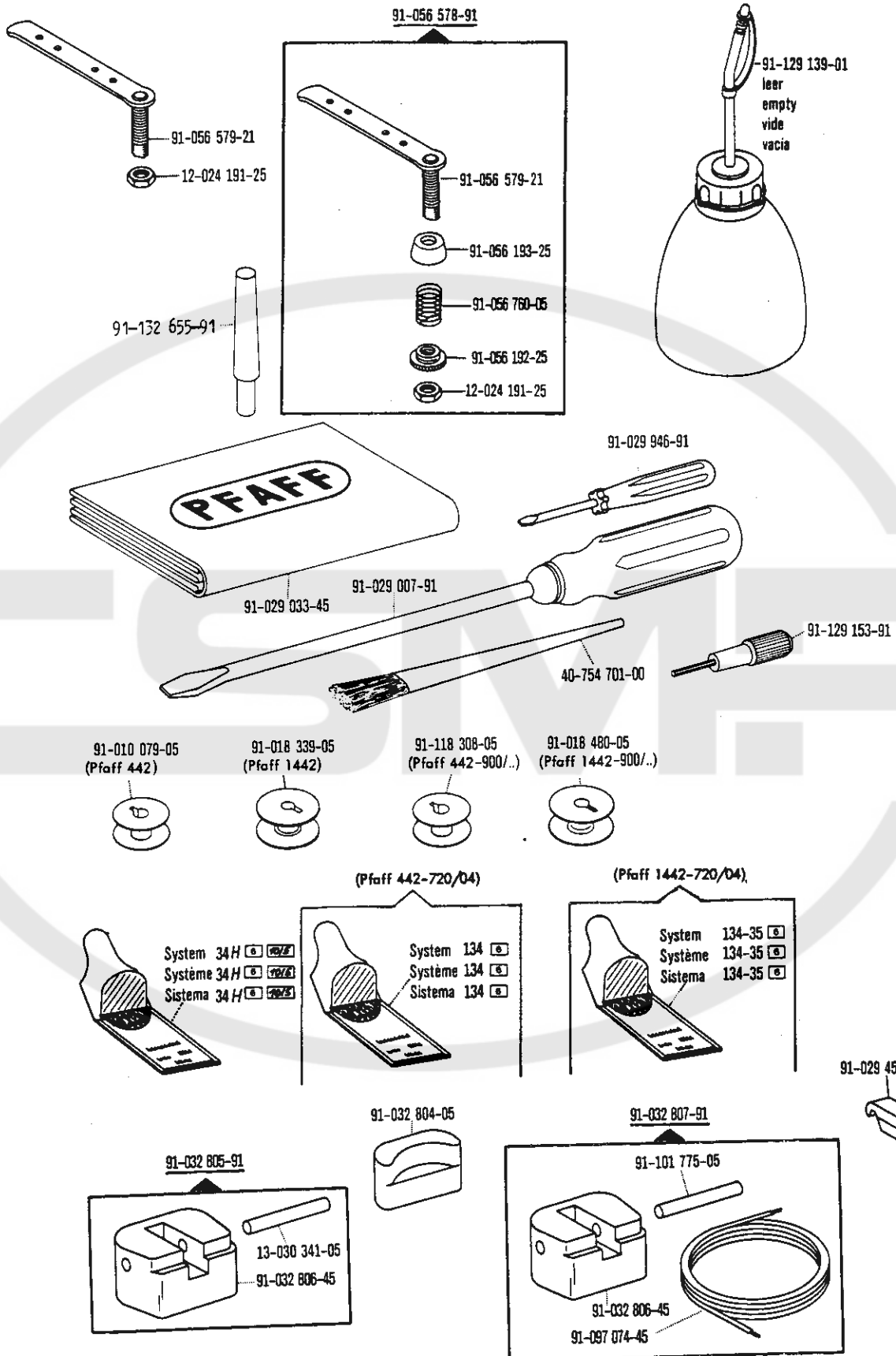


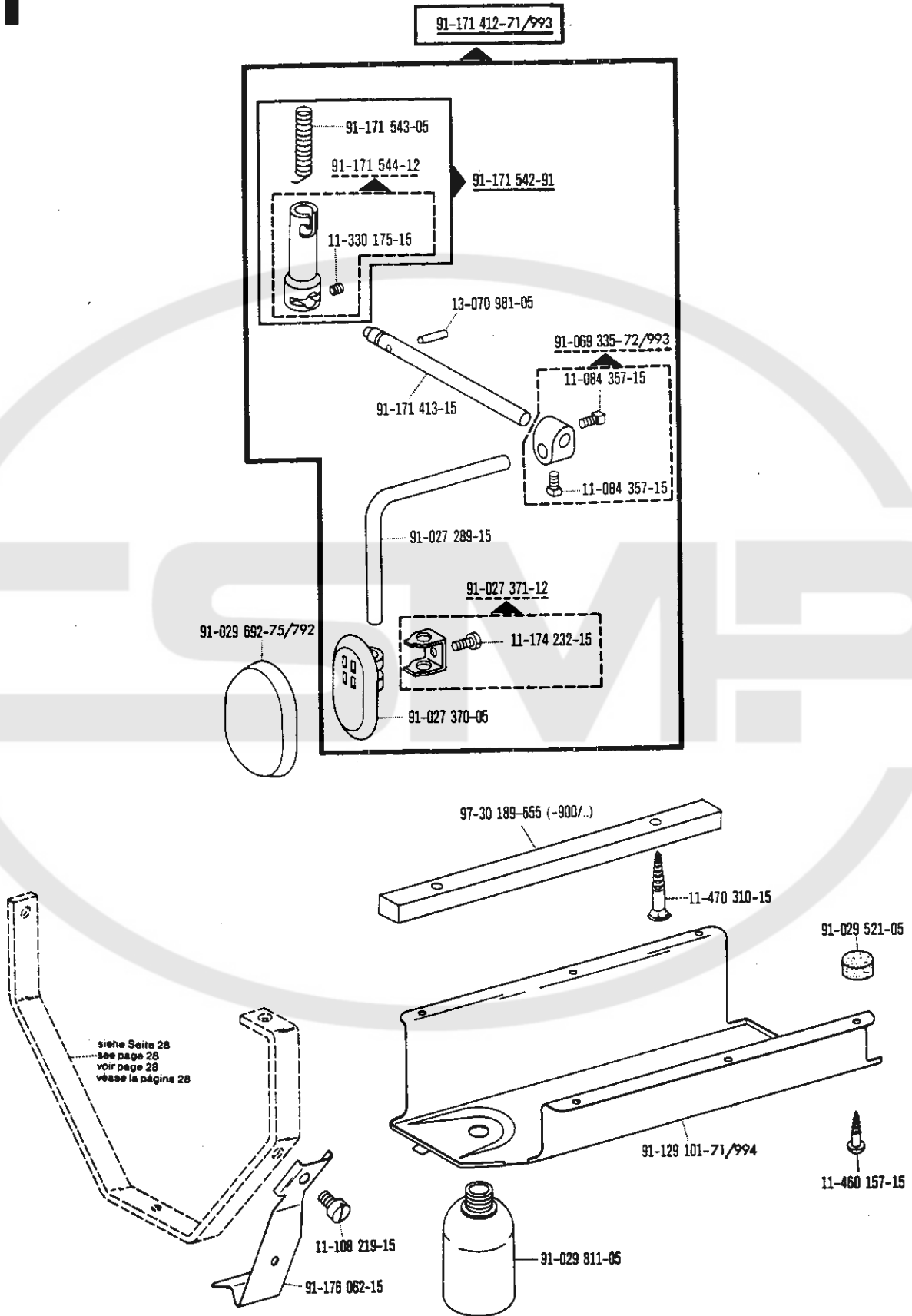
Zubehörteile
 Accessory parts
 Accessoires
 Accesorios

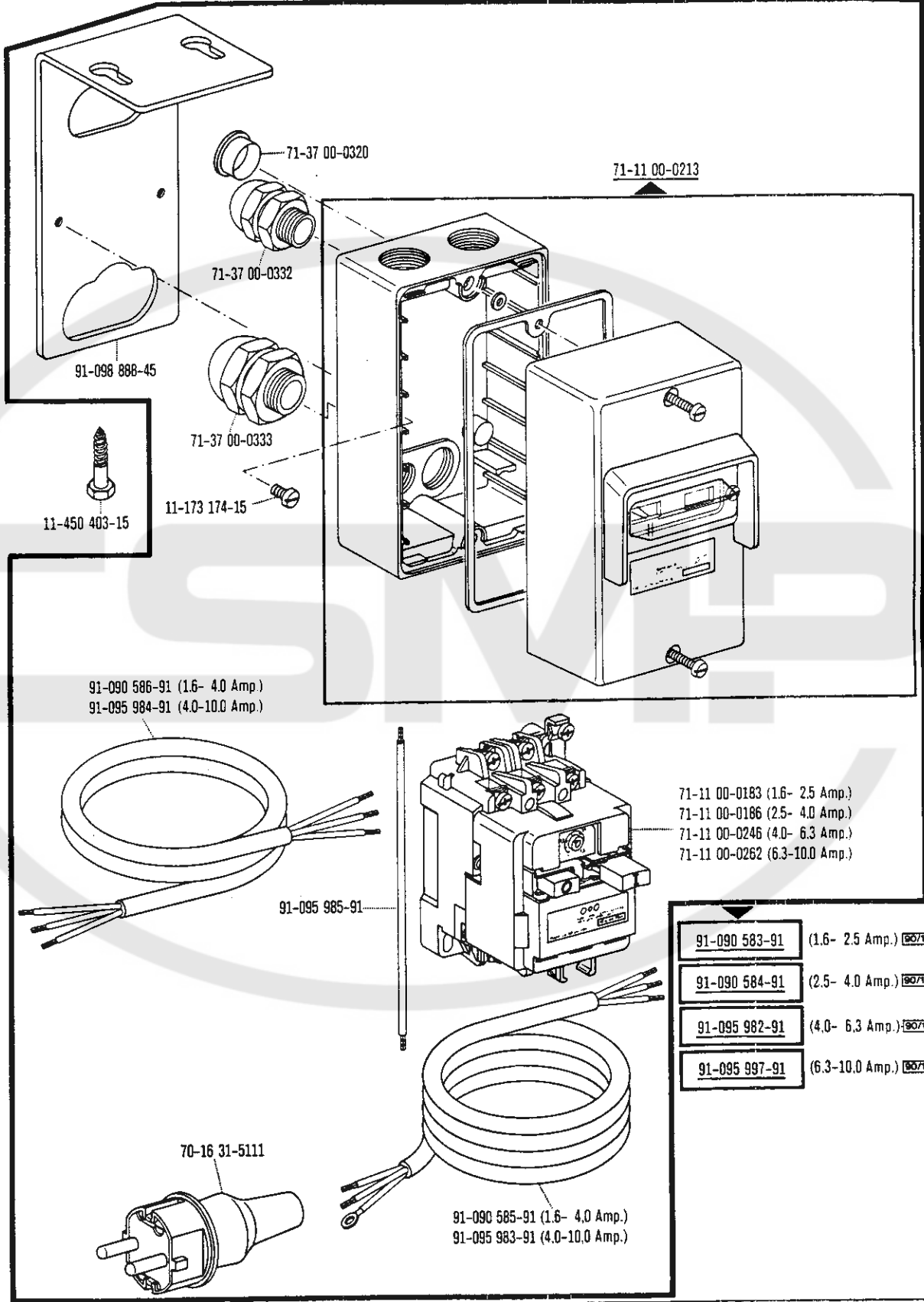
zur · pour
 for · para Pfaff 442-720/04, 1442-720/04


1.86

11







00-000 000-00 00-000 000-00 00-000 000-00  siehe Erläuterungen Register 0
 see explanations on section 0
 voir légende registre 0
 ver explicaciones del registro 0

Motoranschlußsatz
Motor connection kit

Jeu de pièces à raccorder le moteur
Juego de piezas para conexión del motor

(Ausrüstung mit Motorschutzschalter)
(equipment with motor overload trip)
(avec contacteur-disjoncteur)
(con interruptor de seguridad)

Pfaff 442-720/04
Pfaff 1442-720/04

zur / pour
for / para

